

B/45 Vid Lisičić

Azija[SRB]

646

R/589 Boris Tanovic

Omega[SRB]

Dobitnici nagrada:

1. ,

F

Legenda

RSC-Pobeda na osnovu sudijskog prekida borbe

DSQ-Pobeda diskvalifikacija

PUN-Pobeda na osnovu sudijske kazne

PTF-Pobeda na bodove

PTG-Pobeda na veliku bodovnu razliku

WDR-Pobeda na osnovu superioriteta

KO-Pobeda nokautom

B/773 Tomislav Kitić

Zmaj[SRB]

R/

B/244 Mladen Mladenović

Galeb[SRB]

R/739 Nikola Ilić

VUKOVI[SRB]

B/157 Kristijan Žlabrovec

Elit[SRB]

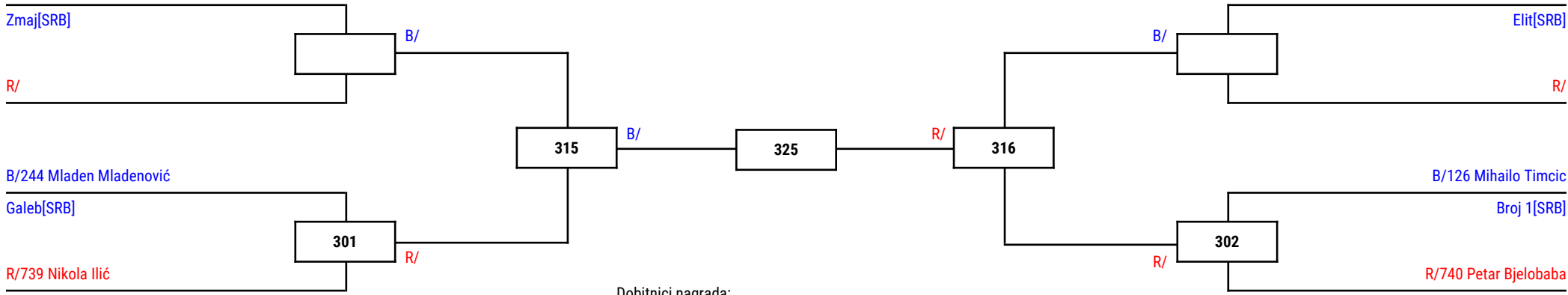
R/

B/126 Mihailo Timcic

Broj 1[SRB]

R/740 Petar Bjelobaba

VUKOVI[SRB]



Dobitnici nagrada:

1. ,
2. ,
3. ,
3. ,

QF	SF	F	SF	QF
----	----	---	----	----

Legenda

RSC-Pobeda na osnovu sudijskog prekida borbe

DSQ-Pobeda diskvalifikacija

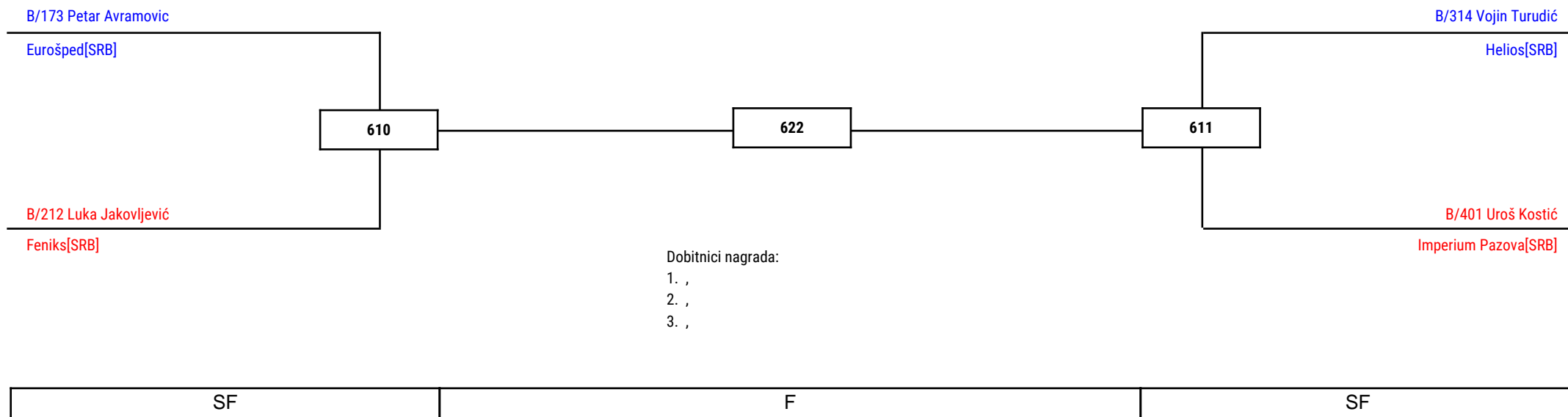
PUN-Pobeda na osnovu sudijske kazne

PTF-Pobeda na bodove

PTG-Pobeda na veliku bodovnu razliku

WDR-Pobeda na osnovu superioriteta

KO-Pobeda nokautom



Legenda

RSC-Pobeda na osnovu sudijskog prekida borbe

DSQ-Pobeda diskvalifikacija

PUN-Pobeda na osnovu sudijske kazne

PTF-Pobeda na bodove

PTG-Pobeda na veliku bodovnu razliku

WDR-Pobeda na osnovu superioriteta

KO-Pobeda nokautom

B/774 Nikola Ćendo

Zmaj[SRB]

B/327 Filip Džalev

Herkules[SRB]

B/545 Relja Jovanović

Obrenovac[SRB]

B/515 Vukan Tasić

Naisus[SRB]

233

245

234

Dobitnici nagrada:

- 1. ,
- 2. ,
- 3. ,

SF

F

SF

Legenda

RSC-Pobeda na osnovu sudijskog prekida borbe

DSQ-Pobeda diskvalifikacija

PUN-Pobeda na osnovu sudijske kazne

PTF-Pobeda na bodove

PTG-Pobeda na veliku bodovnu razliku

WDR-Pobeda na osnovu superioriteta

KO-Pobeda nokautom

B/336 Jovan Škundrić

Herkules[SRB]

612

B/601 Strahinja Stevanović

Pobednik[SRB]

B/558 Danilo Tripkovic

Olimp[SRB]

613

B/747 Maksim Ranković

VUKOVI[SRB]

Dobitnici nagrada:

- 1. ,
- 2. ,
- 3. ,

SF

F

SF

Legenda

RSC-Pobeda na osnovu sudijskog prekida borbe

DSQ-Pobeda diskvalifikacija

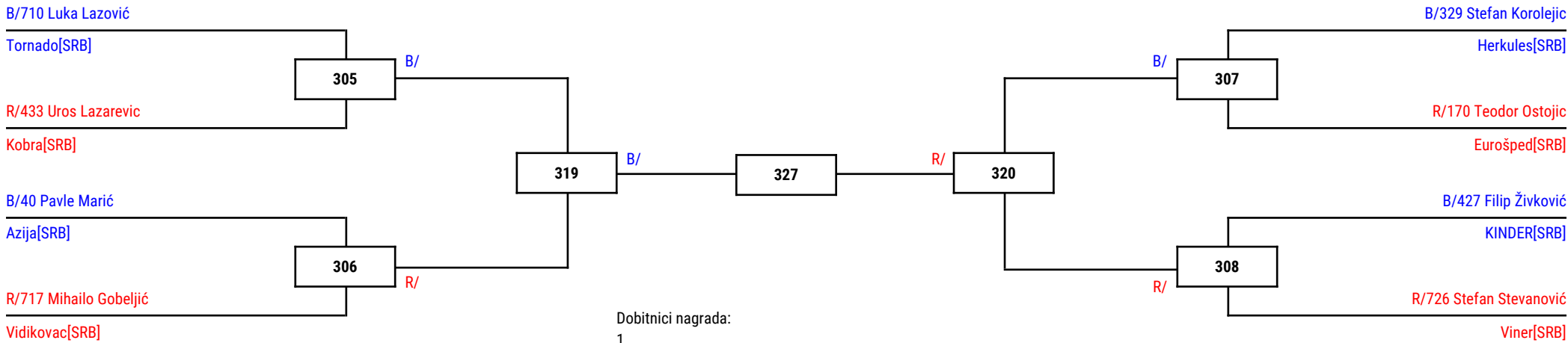
PUN-Pobeda na osnovu sudijske kazne

PTF-Pobeda na bodove

PTG-Pobeda na veliku bodovnu razliku

WDR-Pobeda na osnovu superioriteta

KO-Pobeda nokautom



QF	SF	F	SF	QF
----	----	---	----	----

Legenda

RSC-Pobeda na osnovu sudijskog prekida borbe

DSQ-Pobeda diskvalifikacija

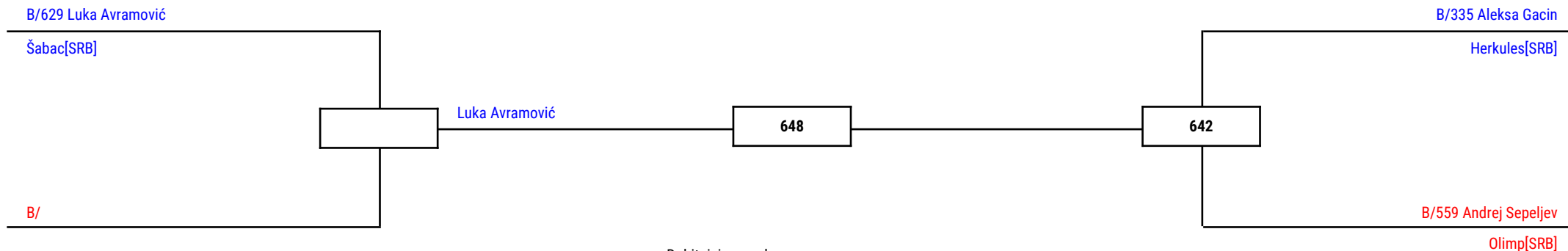
PUN-Pobeda na osnovu sudijske kazne

PTF-Pobeda na bodove

PTG-Pobeda na veliku bodovnu razliku

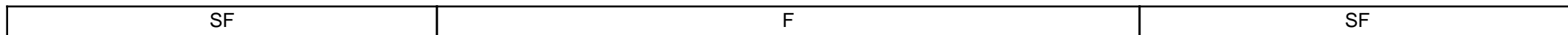
WDR-Pobeda na osnovu superioriteta

KO-Pobeda nokautom



Dobitnici nagrada:

1. ,
2. ,
3. ,



Legenda

RSC-Pobeda na osnovu sudijskog prekida borbe

DSQ-Pobeda diskvalifikacija

PUN-Pobeda na osnovu sudijske kazne

PTF-Pobeda na bodove

PTG-Pobeda na veliku bodovnu razliku

WDR-Pobeda na osnovu superioriteta

KO-Pobeda nokautom

B/158 Mihailo Zobenica

Elit[SRB]

B/670 Nikola Savić

Stil[SRB]

B/775 Miodrag Simić

Zmaj[SRB]

B/42 Jakov Kuzmanov

Azija[SRB]

331

335

332

Dobitnici nagrada:

1. ,
2. ,
3. ,

SF

F

SF

Legenda

RSC-Pobeda na osnovu sudijskog prekida borbe

DSQ-Pobeda diskvalifikacija

PUN-Pobeda na osnovu sudijske kazne

PTF-Pobeda na bodove

PTG-Pobeda na veliku bodovnu razliku

WDR-Pobeda na osnovu superioriteta

KO-Pobeda nokautom

B/561 Pavle Rosić

Olimp[SRB]

B/

Pavle Rosić

638

B/652 Stevan Stanić

Sparta[SRB]

632

B/160 Jovan Trinić

Elit[SRB]

Dobitnici nagrada:

- 1. ,
- 2. ,
- 3. ,

SF

F

SF

Legenda

RSC-Pobeda na osnovu sudijskog prekida borbe

DSQ-Pobeda diskvalifikacija

PUN-Pobeda na osnovu sudijske kazne

PTF-Pobeda na bodove

PTG-Pobeda na veliku bodovnu razliku

WDR-Pobeda na osnovu superioriteta

KO-Pobeda nokautom

B/434 Todor Semic

Kobra[SRB]

R/

B/43 Ognjen Janković

Azija[SRB]

R/776 Vuk Aćimović

Zmaj[SRB]

B/588 Vanja Pavlovic

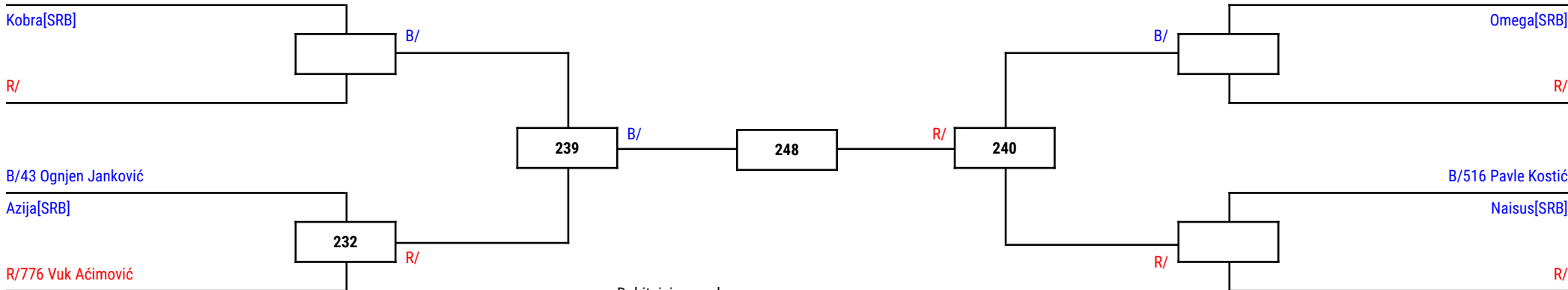
Omega[SRB]

R/

B/516 Pavle Kostić

Naisus[SRB]

R/



Dobitnici nagrada:

1. ,
2. ,
3. ,
3. ,

QF	SF	F	SF	QF
----	----	---	----	----

Legenda

RSC-Pobeda na osnovu sudijskog prekida borbe

DSQ-Pobeda diskvalifikacija

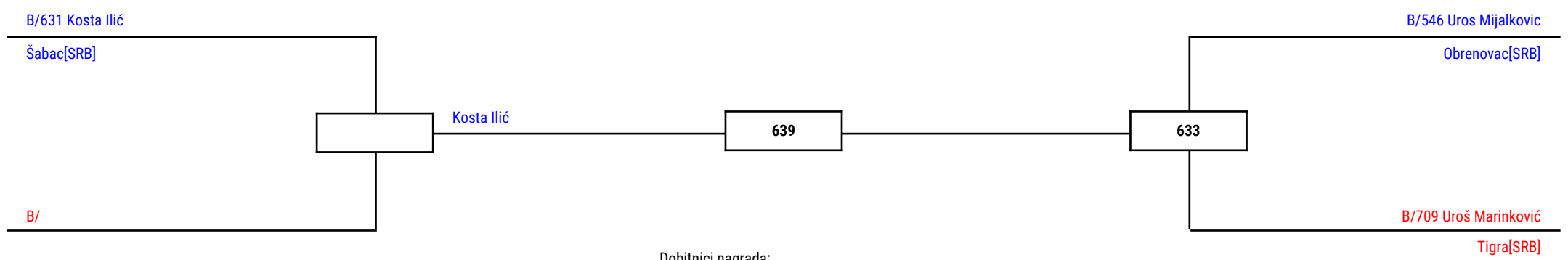
PUN-Pobeda na osnovu sudijske kazne

PTF-Pobeda na bodove

PTG-Pobeda na veliku bodovnu razliku

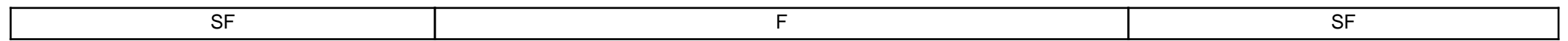
WDR-Pobeda na osnovu superioriteta

KO-Pobeda nokautom



Dobitnici nagrada:

- 1. ,
- 2. ,
- 3. ,



Legenda	RSC-Pobeda na osnovu sudijskog prekida borbe	DSQ-Pobeda diskvalifikacija	PUN-Pobeda na osnovu sudijske kazne
	PTF-Pobeda na bodove	PTG-Pobeda na veliku bodovnu razliku	
	WDR-Pobeda na osnovu superioriteta	KO-Pobeda nokautom	

B/495 Aljoša Gavrilović

Letnjikovac[SRB]

B/331 Luka Grmuša

Herkules[SRB]

B/475 Miljan Plavšić

Kwon Batajnica[SRB]

B/332 Petar Jankovic

Herkules[SRB]

243

250

244

Dobitnici nagrada:

1. ,
2. ,
3. ,

SF

F

SF

Legenda

RSC-Pobeda na osnovu sudijskog prekida borbe

DSQ-Pobeda diskvalifikacija

PUN-Pobeda na osnovu sudijske kazne

PTF-Pobeda na bodove

PTG-Pobeda na veliku bodovnu razliku

WDR-Pobeda na osnovu superioriteta

KO-Pobeda nokautom

B/174 Dusan Markovic

Eurošped[SRB]

B/590 Aleksa Bjelic

Omega[SRB]

Dusan Markovic

652

644

B/

B/461 Aca Gmijovic

Korio 2[SRB]

Dobitnici nagrada:

- 1. ,
- 2. ,
- 3. ,

SF

F

SF

Legenda

RSC-Pobeda na osnovu sudijskog prekida borbe

DSQ-Pobeda diskvalifikacija

PUN-Pobeda na osnovu sudijske kazne

PTF-Pobeda na bodove

PTG-Pobeda na veliku bodovnu razliku

WDR-Pobeda na osnovu superioriteta

KO-Pobeda nokautom

B/547 Andrija Slović

Obrenovac[SRB]

R/

B/711 Uroš Radojević

Tornado[SRB]

R/604 Aleksandar Đorđević

Pobednik[SRB]

B/778 Ognjen Kostić

Zmaj[SRB]

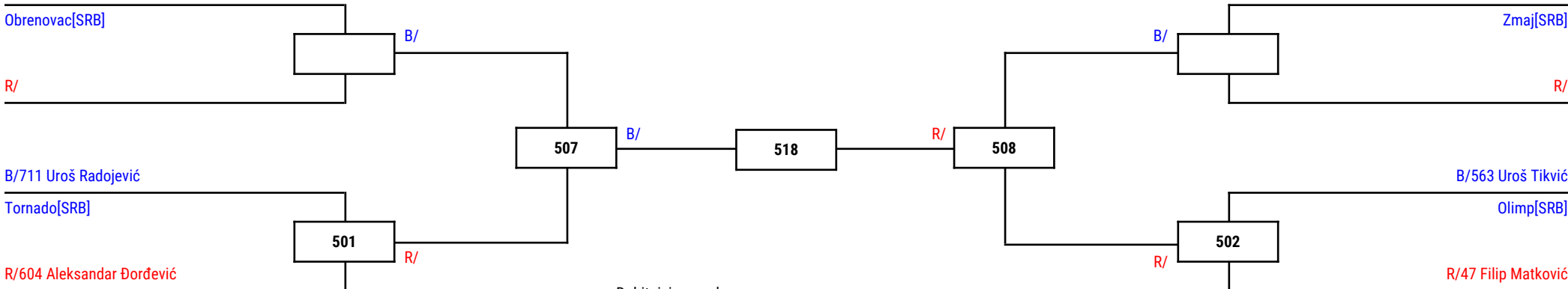
R/

B/563 Uroš Tikvić

Olimp[SRB]

R/47 Filip Matković

Azija[SRB]



Dobitnici nagrada:

1. ,
2. ,
3. ,
3. ,

QF	SF	F	SF	QF
----	----	---	----	----

Legenda

RSC-Pobeda na osnovu sudijskog prekida borbe

DSQ-Pobeda diskvalifikacija

PUN-Pobeda na osnovu sudijske kazne

PTF-Pobeda na bodove

PTG-Pobeda na veliku bodovnu razliku

WDR-Pobeda na osnovu superioriteta

KO-Pobeda nokautom

B/130 Kostantin Zaric

Broj 1[SRB]

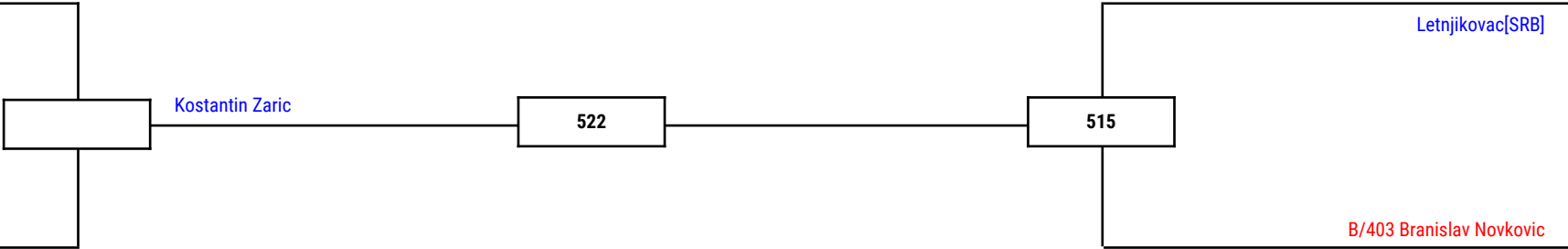
B/

B/496 Petar Perić

Letnjikovac[SRB]

B/403 Branislav Novkovic

Imperium Pazova[SRB]



Dobitnici nagrada:

- 1. ,
- 2. ,
- 3. ,

SF	F	SF
----	---	----

Legenda	RSC-Pobeda na osnovu sudijskog prekida borbe	DSQ-Pobeda diskvalifikacija	PUN-Pobeda na osnovu sudijske kazne
	PTF-Pobeda na bodove	PTG-Pobeda na veliku bodovnu razliku	
	WDR-Pobeda na osnovu superioriteta	KO-Pobeda nokautom	

B/557 Stefan Vojinović

Olimp[SRB]

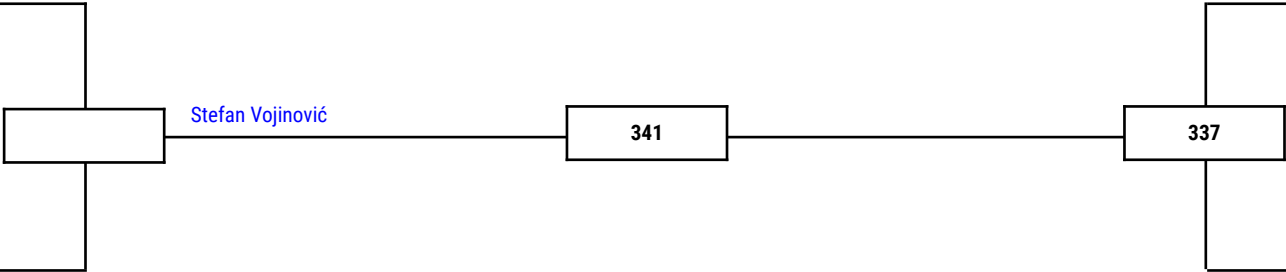
B/

B/129 Filip Vasić

Broj 1[SRB]

B/334 Marko Milanović

Herkules[SRB]



Dobitnici nagrada:

- 1. ,
- 2. ,
- 3. ,

SF	F	SF
----	---	----

Legenda

RSC-Pobeda na osnovu sudijskog prekida borbe

DSQ-Pobeda diskvalifikacija

PUN-Pobeda na osnovu sudijske kazne

PTF-Pobeda na bodove

PTG-Pobeda na veliku bodovnu razliku

WDR-Pobeda na osnovu superioriteta

KO-Pobeda nokautom

B/104 Una Stanišić

Banjica[SRB]

645

R/171 Nadja Nikolin

Eurošped[SRB]

Dobitnici nagrada:

1. ,

F

Legenda

RSC-Pobeda na osnovu sudijskog prekida borbe

DSQ-Pobeda diskvalifikacija

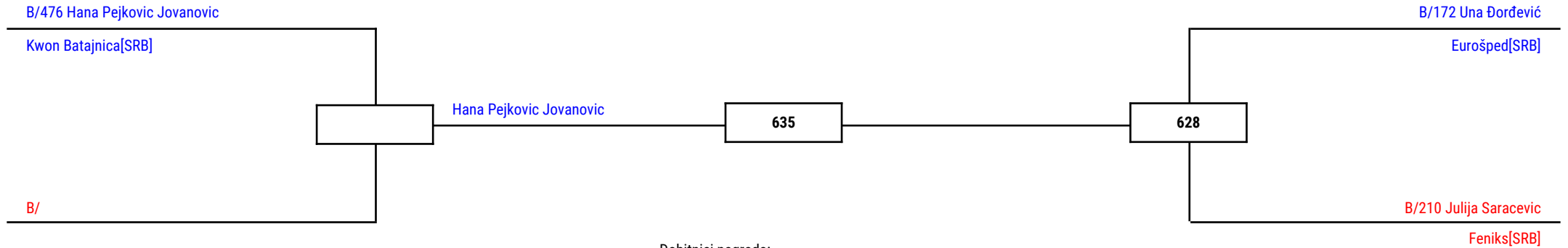
PUN-Pobeda na osnovu sudijske kazne

PTF-Pobeda na bodove

PTG-Pobeda na veliku bodovnu razliku

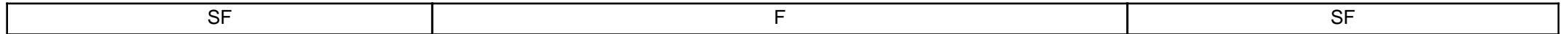
WDR-Pobeda na osnovu superioriteta

KO-Pobeda nokautom



Dobitnici nagrada:

1. ,
2. ,
3. ,



Legenda

RSC-Pobeda na osnovu sudijskog prekida borbe

DSQ-Pobeda diskvalifikacija

PUN-Pobeda na osnovu sudijske kazne

PTF-Pobeda na bodove

PTG-Pobeda na veliku bodovnu razliku

WDR-Pobeda na osnovu superioriteta

KO-Pobeda nokautom

B/125 Varija Fedorec

Broj 1[SRB]

R/

B/312 Lena Lazarevic

Helios[SRB]

R/533 Bjanka Kalićanin

OBELIX[SRB]

B/300 Maša Andreevska

Gitros[SRB]

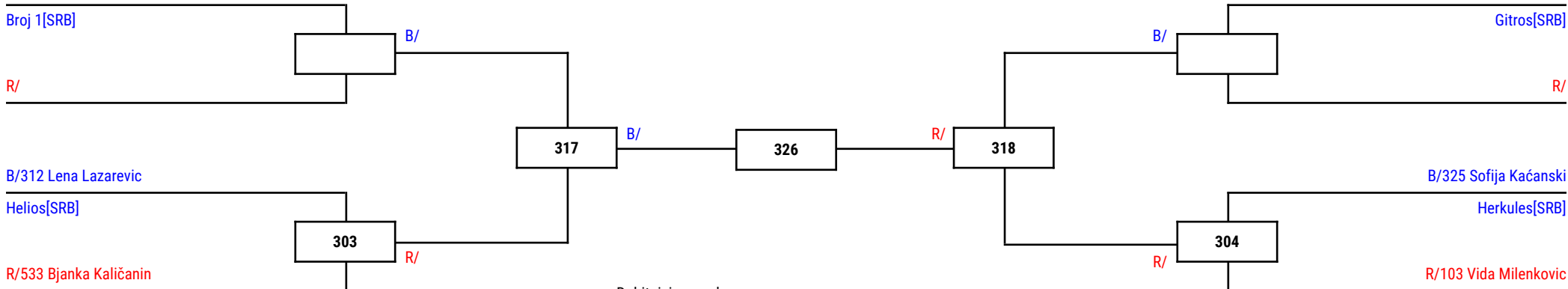
R/

B/325 Sofija Kaćanski

Herkules[SRB]

R/103 Vida Milenkovic

Banjica[SRB]



Dobitnici nagrada:

1. ,
2. ,
3. ,
3. ,

QF	SF	F	SF	QF
----	----	---	----	----

Legenda

RSC-Pobeda na osnovu sudijskog prekida borbe

DSQ-Pobeda diskvalifikacija

PUN-Pobeda na osnovu sudijske kazne

PTF-Pobeda na bodove

PTG-Pobeda na veliku bodovnu razliku

WDR-Pobeda na osnovu superioriteta

KO-Pobeda nokautom



TEKVONDO
ASOCIJACIJA
SRBIJE

OTVORENI KUP SRBIJE 2024

02.11.2024 - 03.11.2024

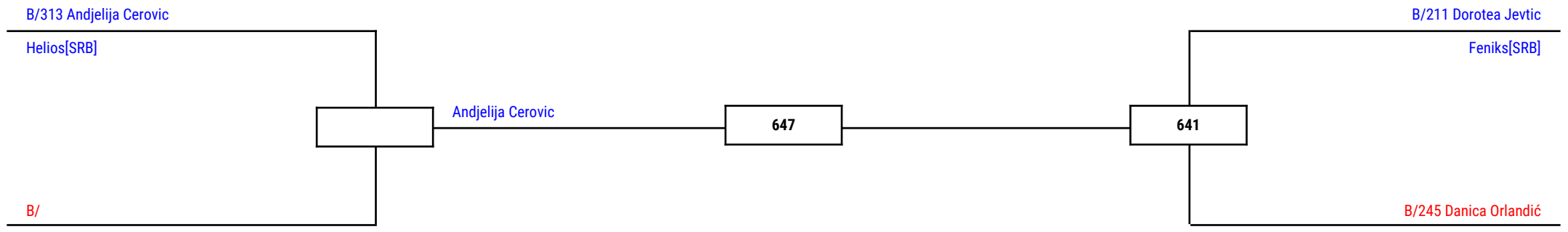
Beograd, Serbia

Pioniri 8-9 Ž -25kg B

Dan : 02.11.2024 Takmičara: 3



TEKVONDO
ASOCIJACIJA
SRBIJE



Dobitnici nagrada:

- 1. ,
- 2. ,
- 3. ,

SF	F	SF
----	---	----

Legenda	RSC-Pobeda na osnovu sudijskog prekida borbe	DSQ-Pobeda diskvalifikacija	PUN-Pobeda na osnovu sudijske kazne
	PTF-Pobeda na bodove	PTG-Pobeda na veliku bodovnu razliku	
	WDR-Pobeda na osnovu superioriteta	KO-Pobeda nokautom	

B/326 Petra Babić

Herkules[SRB]

B/514 Neda Mišić

Naisus[SRB]

235

246

236

B/741 Nadja Dojčinović

VUKOVI[SRB]

B/301 Iva Resanović

Gitros[SRB]

Dobitnici nagrada:

1. ,

2. ,

3. ,

SF

F

SF

Legenda

RSC-Pobeda na osnovu sudijskog prekida borbe

DSQ-Pobeda diskvalifikacija

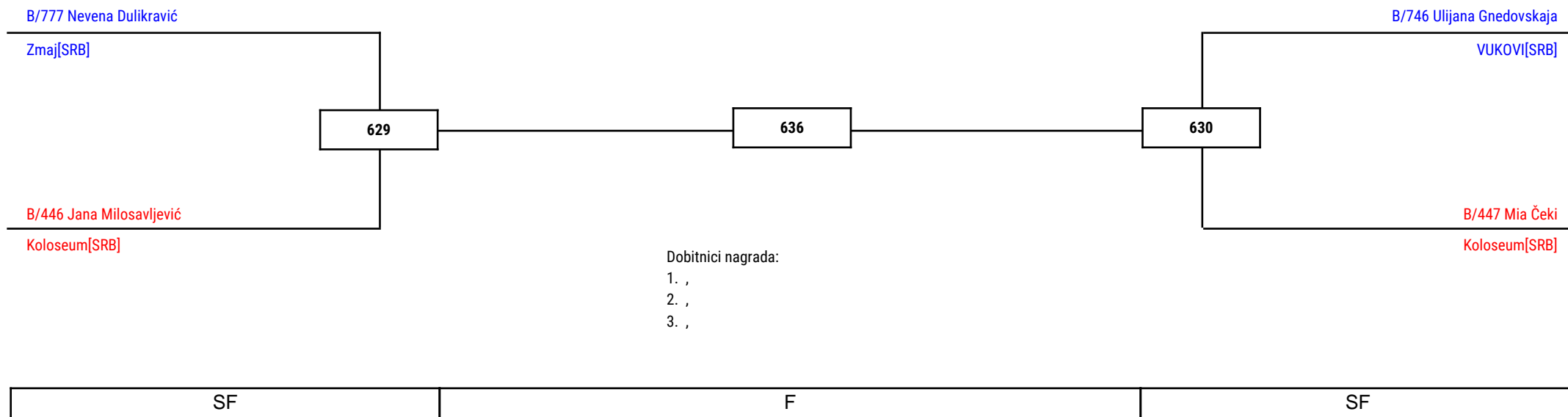
PUN-Pobeda na osnovu sudijske kazne

PTF-Pobeda na bodove

PTG-Pobeda na veliku bodovnu razliku

WDR-Pobeda na osnovu superioriteta

KO-Pobeda nokautom



Legenda

RSC-Pobeda na osnovu sudijskog prekida borbe

DSQ-Pobeda diskvalifikacija

PUN-Pobeda na osnovu sudijske kazne

PTF-Pobeda na bodove

PTG-Pobeda na veliku bodovnu razliku

WDR-Pobeda na osnovu superioriteta

KO-Pobeda nokautom

B/473 Helena Vujasic

Kwon Batajnica[SRB]

R/

B/494 Mina Ilijevski

Letnjikovac[SRB]

R/555 Nevena Isakov

Olimp[SRB]

B/328 Emilia Đoković

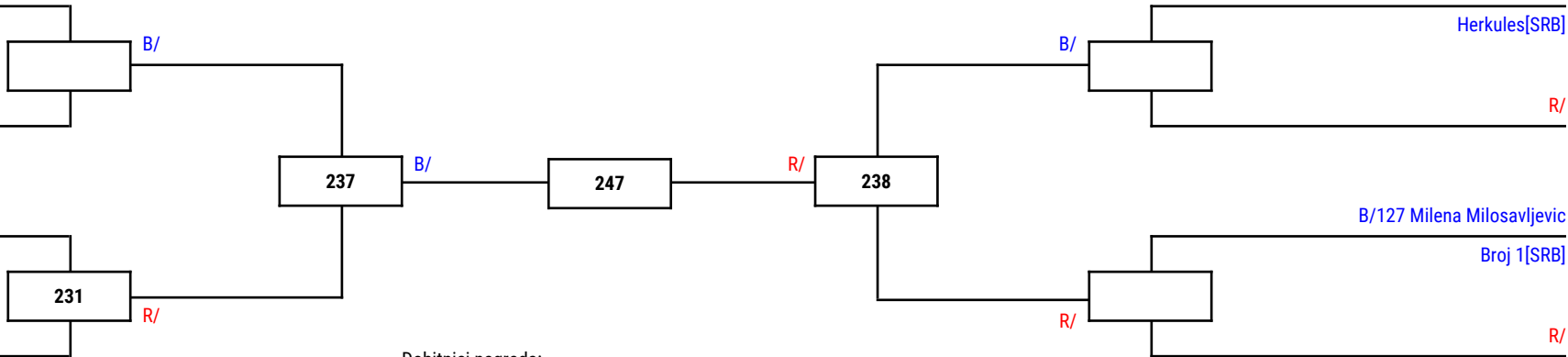
Herkules[SRB]

R/

B/127 Milena Milosavljevic

Broj 1[SRB]

R/



Dobitnici nagrada:

1. ,
2. ,
3. ,
3. ,

QF	SF	F	SF	QF
----	----	---	----	----

Legenda

RSC-Pobeda na osnovu sudijskog prekida borbe

DSQ-Pobeda diskvalifikacija

PUN-Pobeda na osnovu sudijske kazne

PTF-Pobeda na bodove

PTG-Pobeda na veliku bodovnu razliku

WDR-Pobeda na osnovu superioriteta

KO-Pobeda nokautom

B/448 Anđela Kalanj

Koloseum[SRB]

649

R/748 Petra Didanović

VUKOVI[SRB]

Dobitnici nagrada:

1. ,

F

Legenda

RSC-Pobeda na osnovu sudijskog prekida borbe

DSQ-Pobeda diskvalifikacija

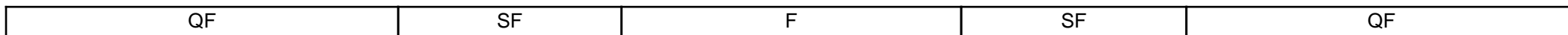
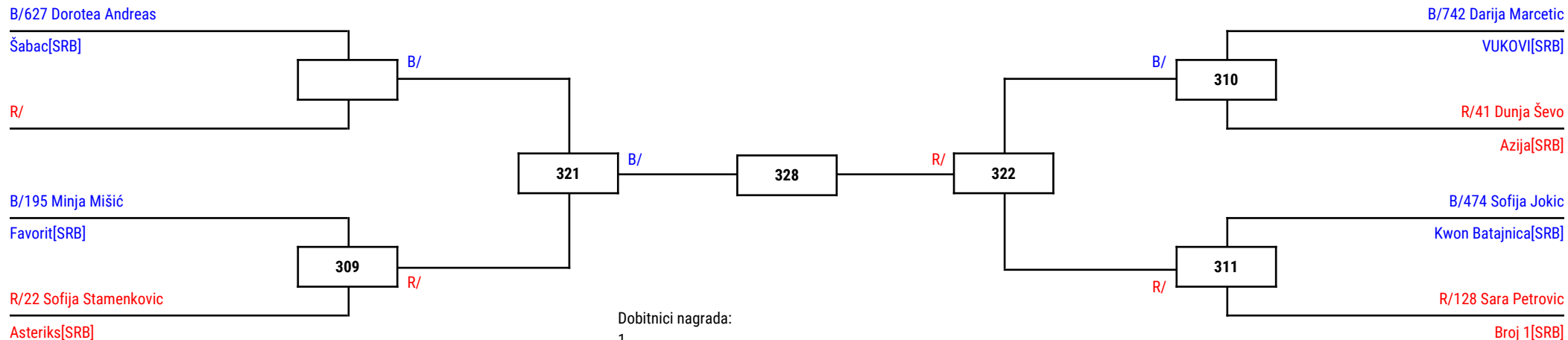
PUN-Pobeda na osnovu sudijske kazne

PTF-Pobeda na bodove

PTG-Pobeda na veliku bodovnu razliku

WDR-Pobeda na osnovu superioriteta

KO-Pobeda nokautom



Legenda

RSC-Pobeda na osnovu sudijskog prekida borbe

DSQ-Pobeda diskvalifikacija

PUN-Pobeda na osnovu sudijske kazne

PTF-Pobeda na bodove

PTG-Pobeda na veliku bodovnu razliku

WDR-Pobeda na osnovu superioriteta

KO-Pobeda nokautom

B/671 Lena Petrovic

Stil[SRB]

B/560 Jovana Zlokolica

Olimp[SRB]

Lena Petrovic

637

631

B/

B/630 Milica Ilić

Šabac[SRB]

Dobitnici nagrada:

- 1. ,
- 2. ,
- 3. ,

SF

F

SF

Legenda

RSC-Pobeda na osnovu sudijskog prekida borbe

DSQ-Pobeda diskvalifikacija

PUN-Pobeda na osnovu sudijske kazne

PTF-Pobeda na bodove

PTG-Pobeda na veliku bodovnu razliku

WDR-Pobeda na osnovu superioriteta

KO-Pobeda nokautom

B/159 Maša Subotić

Elit[SRB]

B/556 Helena Đurić

Olimp[SRB]

241

249

242

B/400 Ivona Kokotovic

Imperium Pazova[SRB]

B/399 Atina Vukovic

Imperium Pazova[SRB]

Dobitnici nagrada:

1. ,
2. ,
3. ,

SF

F

SF

Legenda

RSC-Pobeda na osnovu sudijskog prekida borbe

DSQ-Pobeda diskvalifikacija

PUN-Pobeda na osnovu sudijske kazne

PTF-Pobeda na bodove

PTG-Pobeda na veliku bodovnu razliku

WDR-Pobeda na osnovu superioriteta

KO-Pobeda nokautom

B/449 Helena Đorđević

Koloseum[SRB]

R/

B/46 Lara Stojanović

Azija[SRB]

R/727 Emilija Arsenović

Viner[SRB]

B/140 Ena Jaredić

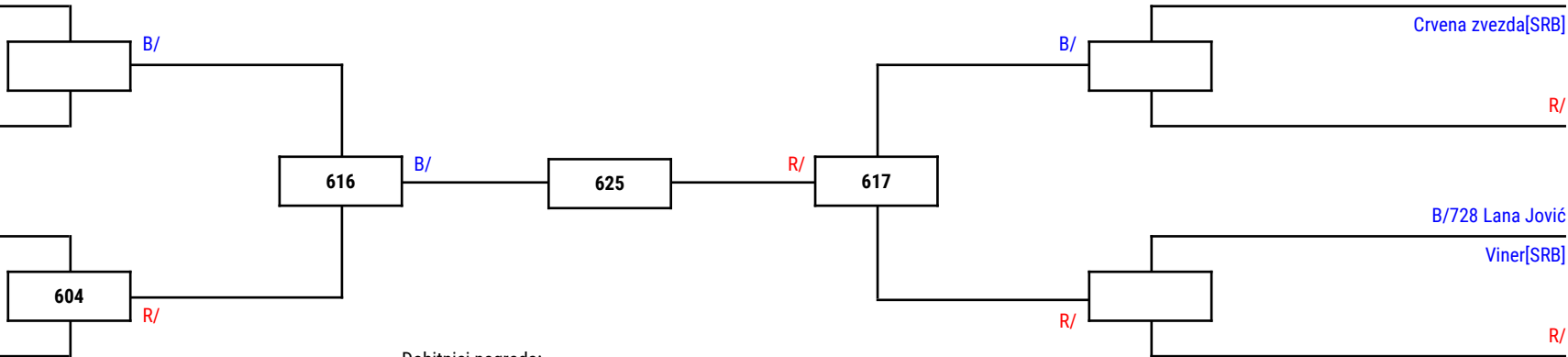
Crvena zvezda[SRB]

R/

B/728 Lana Jović

Viner[SRB]

R/



Dobitnici nagrada:

1. ,
2. ,
3. ,
3. ,

QF	SF	F	SF	QF
----	----	---	----	----

Legenda

RSC-Pobeda na osnovu sudijskog prekida borbe

DSQ-Pobeda diskvalifikacija

PUN-Pobeda na osnovu sudijske kazne

PTF-Pobeda na bodove

PTG-Pobeda na veliku bodovnu razliku

WDR-Pobeda na osnovu superioriteta

KO-Pobeda nokautom

B/330 Saša Jevtić

Herkules[SRB]

R/

B/44 Marta Đuričić

Azija[SRB]

R/517 Teodora Petrović

Naisus[SRB]

B/383 Dubravka Aleksić

Imperium[SRB]

R/460 Milica Grbic

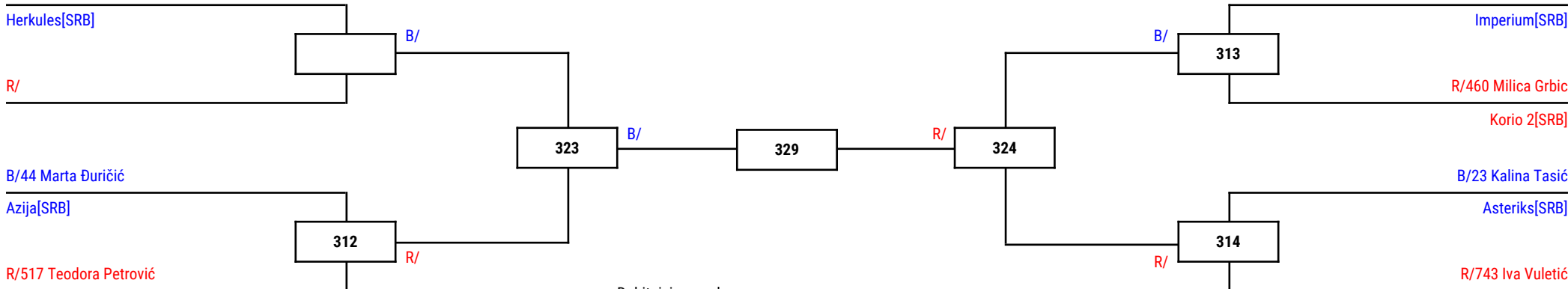
Korio 2[SRB]

B/23 Kalina Tasić

Asteriks[SRB]

R/743 Iva Vuletić

VUKOVI[SRB]



Dobitnici nagrada:

1. ,
2. ,
3. ,
3. ,

QF	SF	F	SF	QF
----	----	---	----	----

Legenda

RSC-Pobeda na osnovu sudijskog prekida borbe

DSQ-Pobeda diskvalifikacija

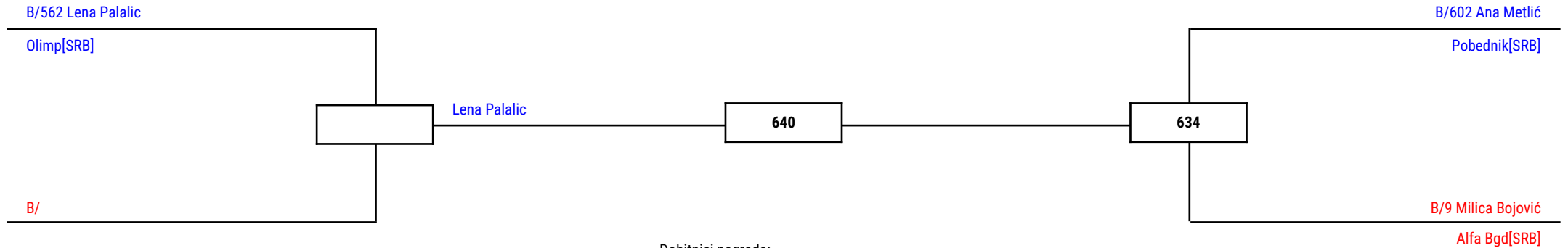
PUN-Pobeda na osnovu sudijske kazne

PTF-Pobeda na bodove

PTG-Pobeda na veliku bodovnu razliku

WDR-Pobeda na osnovu superioriteta

KO-Pobeda nokautom



Dobitnici nagrada:

1. ,
2. ,
3. ,

SF	F	SF
----	---	----

Legenda

RSC-Pobeda na osnovu sudijskog prekida borbe

DSQ-Pobeda diskvalifikacija

PUN-Pobeda na osnovu sudijske kazne

PTF-Pobeda na bodove

PTG-Pobeda na veliku bodovnu razliku

WDR-Pobeda na osnovu superioriteta

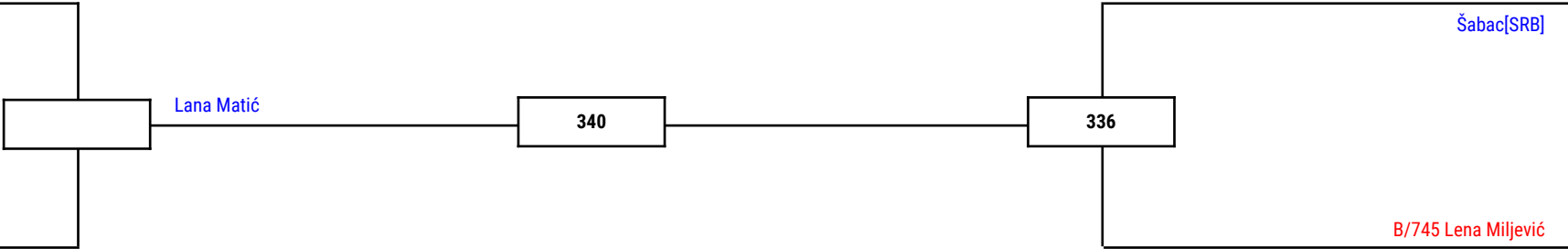
KO-Pobeda nokautom

B/744 Lana Matić

VUKOVI[SRB]

B/628 Nina Savić

Šabac[SRB]



B/

B/745 Lena Miljević

VUKOVI[SRB]

Dobitnici nagrada:

- 1. ,
- 2. ,
- 3. ,

SF	F	SF
----	---	----

Legenda

RSC-Pobeda na osnovu sudijskog prekida borbe

DSQ-Pobeda diskvalifikacija

PUN-Pobeda na osnovu sudijske kazne

PTF-Pobeda na bodove

PTG-Pobeda na veliku bodovnu razliku

WDR-Pobeda na osnovu superioriteta

KO-Pobeda nokautom

B/213 Andjela Kokovic

Feniks[SRB]

B/603 Nikolina Dinčić

Pobednik[SRB]

509

519

510

B/450 Helena Čkonjović

Koloseum[SRB]

B/337 Emilija Krstivojević

Herkules[SRB]

Dobitnici nagrada:

1. ,
2. ,
3. ,

SF

F

SF

Legenda

RSC-Pobeda na osnovu sudijskog prekida borbe

DSQ-Pobeda diskvalifikacija

PUN-Pobeda na osnovu sudijske kazne

PTF-Pobeda na bodove

PTG-Pobeda na veliku bodovnu razliku

WDR-Pobeda na osnovu superioriteta

KO-Pobeda nokautom

B/749 Lena Savković

VUKOVI[SRB]

523

R/402 Nadja Djuric

Imperium Pazova[SRB]

Dobitnici nagrada:

1. ,

F

Legenda

RSC-Pobeda na osnovu sudijskog prekida borbe

DSQ-Pobeda diskvalifikacija

PUN-Pobeda na osnovu sudijske kazne

PTF-Pobeda na bodove

PTG-Pobeda na veliku bodovnu razliku

WDR-Pobeda na osnovu superioriteta

KO-Pobeda nokautom

B/246 Matija Pavlović

Galeb[SRB]

334

R/656 Anel Kuačevci

Sparta[SRB]

Dobitnici nagrada:

1. ,

F

Legenda

RSC-Pobeda na osnovu sudijskog prekida borbe

DSQ-Pobeda diskvalifikacija

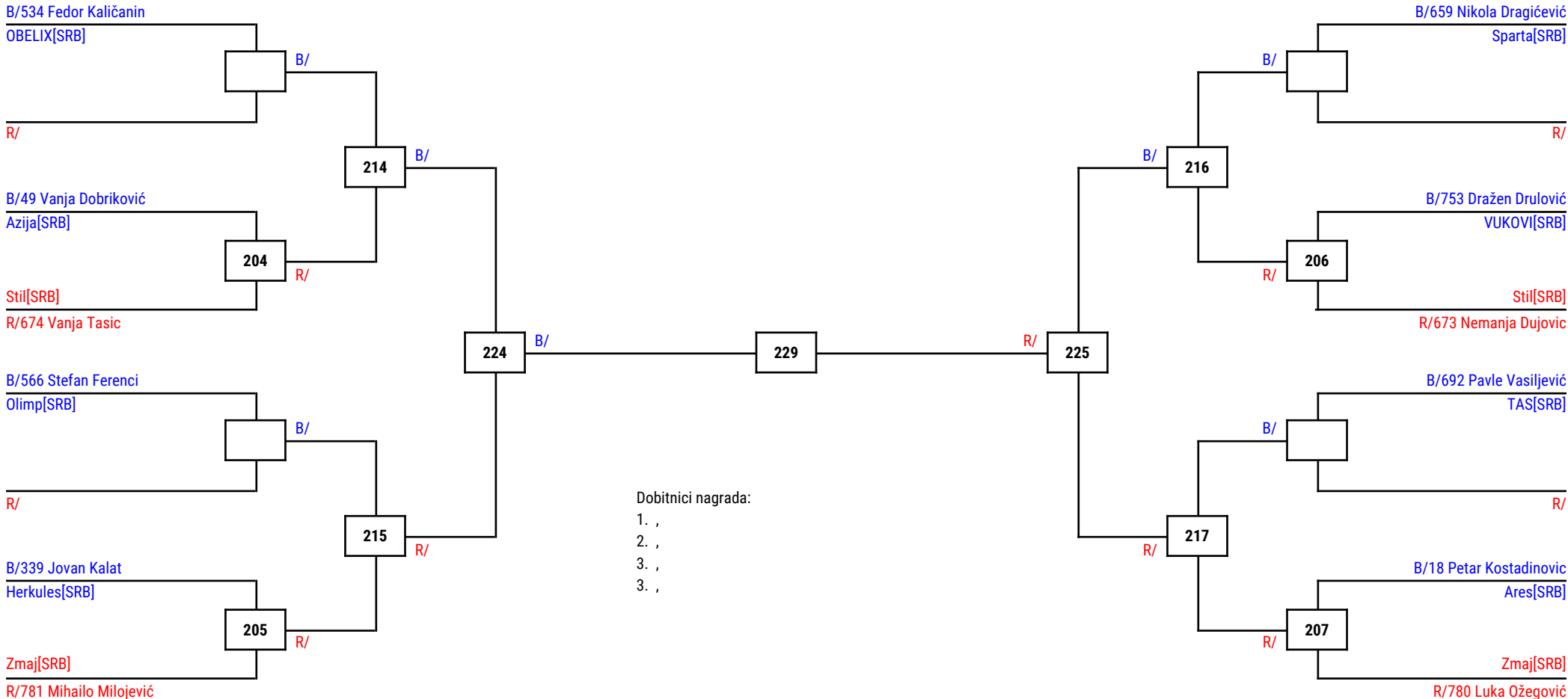
PUN-Pobeda na osnovu sudijske kazne

PTF-Pobeda na bodove

PTG-Pobeda na veliku bodovnu razliku

WDR-Pobeda na osnovu superioriteta

KO-Pobeda nokautom



Dobitnici nagrada:

1. ,
2. ,
3. ,
3. ,

R16	QF	SF	F	SF	QF	R16
-----	----	----	---	----	----	-----

Legenda

RSC-Pobeda na osnovu sudijskog prekida borbe

PTF-Pobeda na bodove

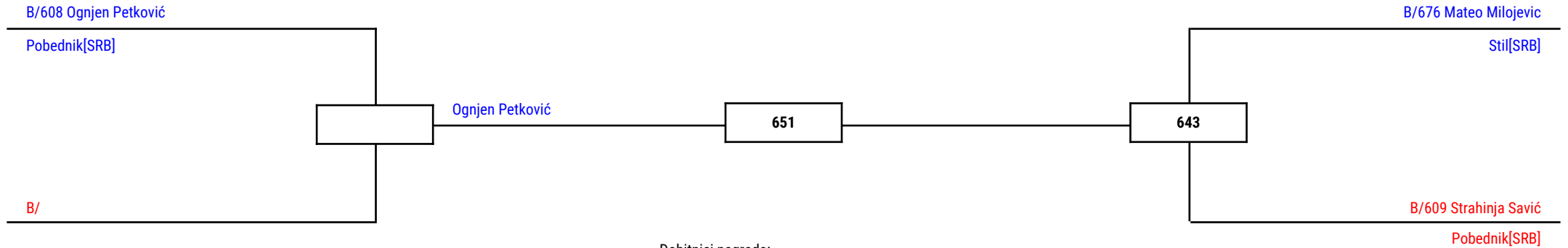
WDR-Pobeda na osnovu superioriteta

DSQ-Pobeda diskvalifikacija

PTG-Pobeda na veliku bodovnu razliku

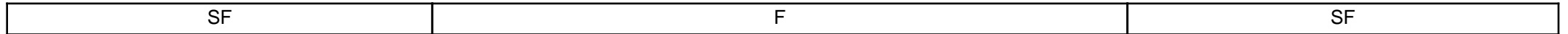
KO-Pobeda nokautom

PUN-Pobeda na osnovu sudijske kazne



Dobitnici nagrada:

1. ,
2. ,
3. ,



Legenda

RSC-Pobeda na osnovu sudijskog prekida borbe

DSQ-Pobeda diskvalifikacija

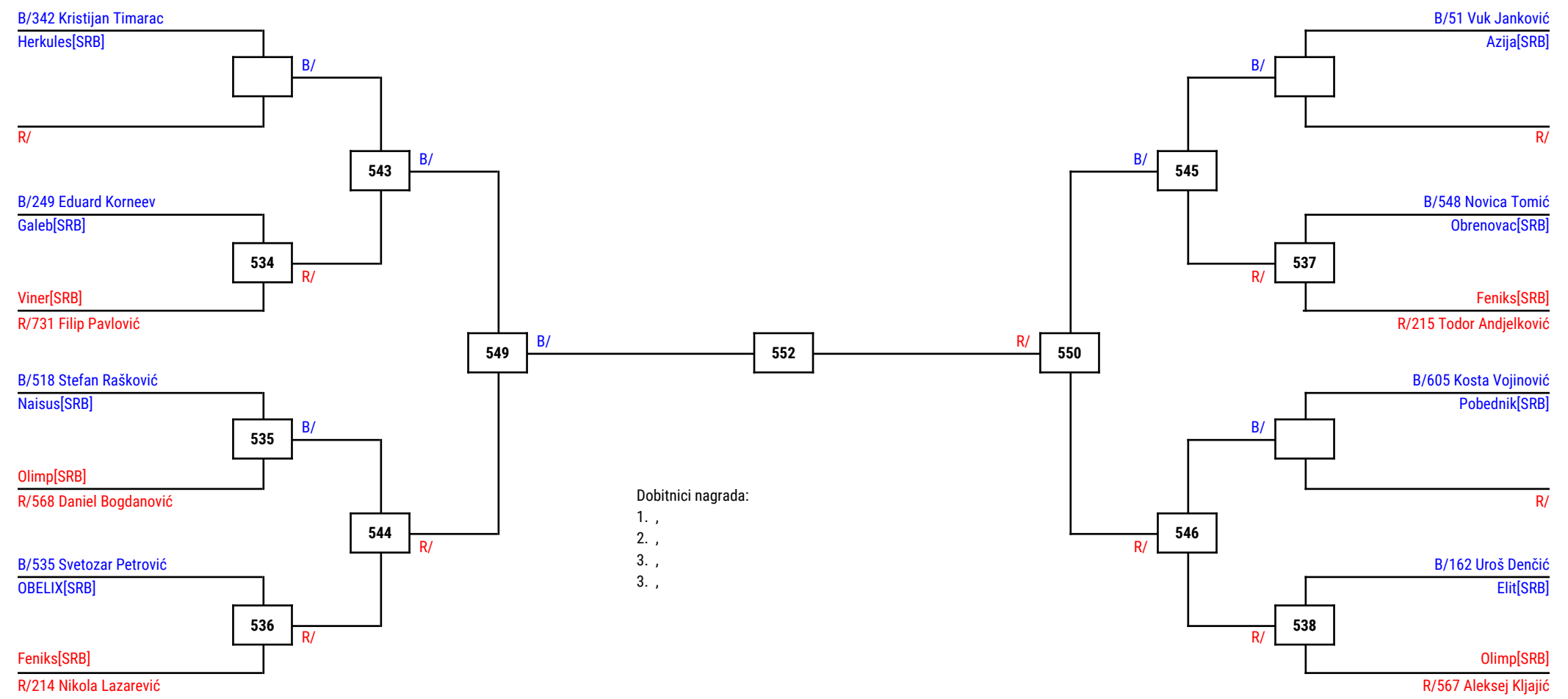
PUN-Pobeda na osnovu sudijske kazne

PTF-Pobeda na bodove

PTG-Pobeda na veliku bodovnu razliku

WDR-Pobeda na osnovu superioriteta

KO-Pobeda nokautom



Dobitnici nagrada:
1. ,
2. ,
3. ,
3. ,

R16	QF	SF	F	SF	QF	R16
-----	----	----	---	----	----	-----

Legenda	RSC-Pobeda na osnovu sudijskog prekida borbe	DSQ-Pobeda diskvalifikacija	PUN-Pobeda na osnovu sudijske kazne
	PTF-Pobeda na bodove	PTG-Pobeda na veliku bodovnu razliku	
	WDR-Pobeda na osnovu superioriteta	KO-Pobeda nokautom	

B/60 Andrej Jačan

Azija[SRB]

R/

B/677 Filip Jovanović

Stil[SRB]

R/575 Vladimir Pers

Olimp[SRB]

B/304 Aleksa Vrzić

Gitros[SRB]

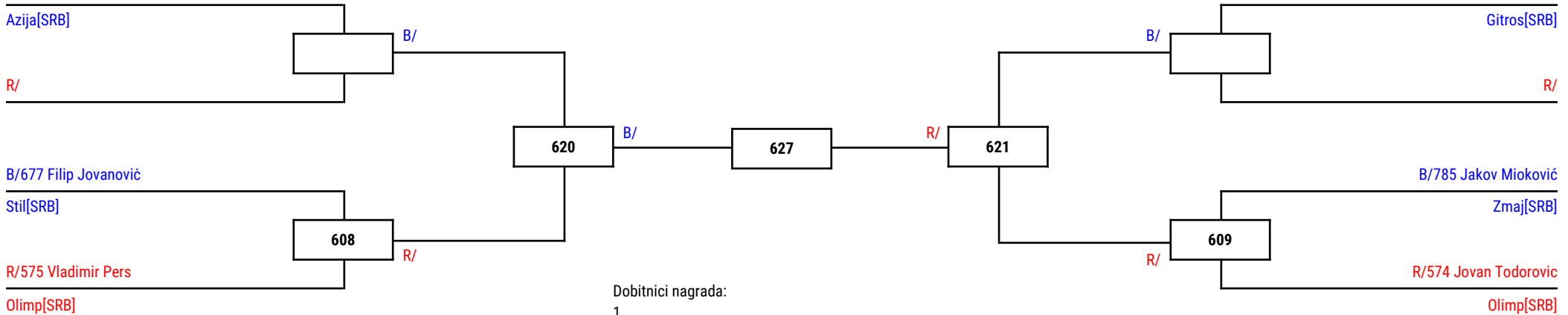
R/

B/785 Jakov Mioković

Zmaj[SRB]

R/574 Jovan Todorovic

Olimp[SRB]



Dobitnici nagrada:

1. ,
2. ,
3. ,
3. ,

QF	SF	F	SF	QF
----	----	---	----	----

Legenda

RSC-Pobeda na osnovu sudijskog prekida borbe

DSQ-Pobeda diskvalifikacija

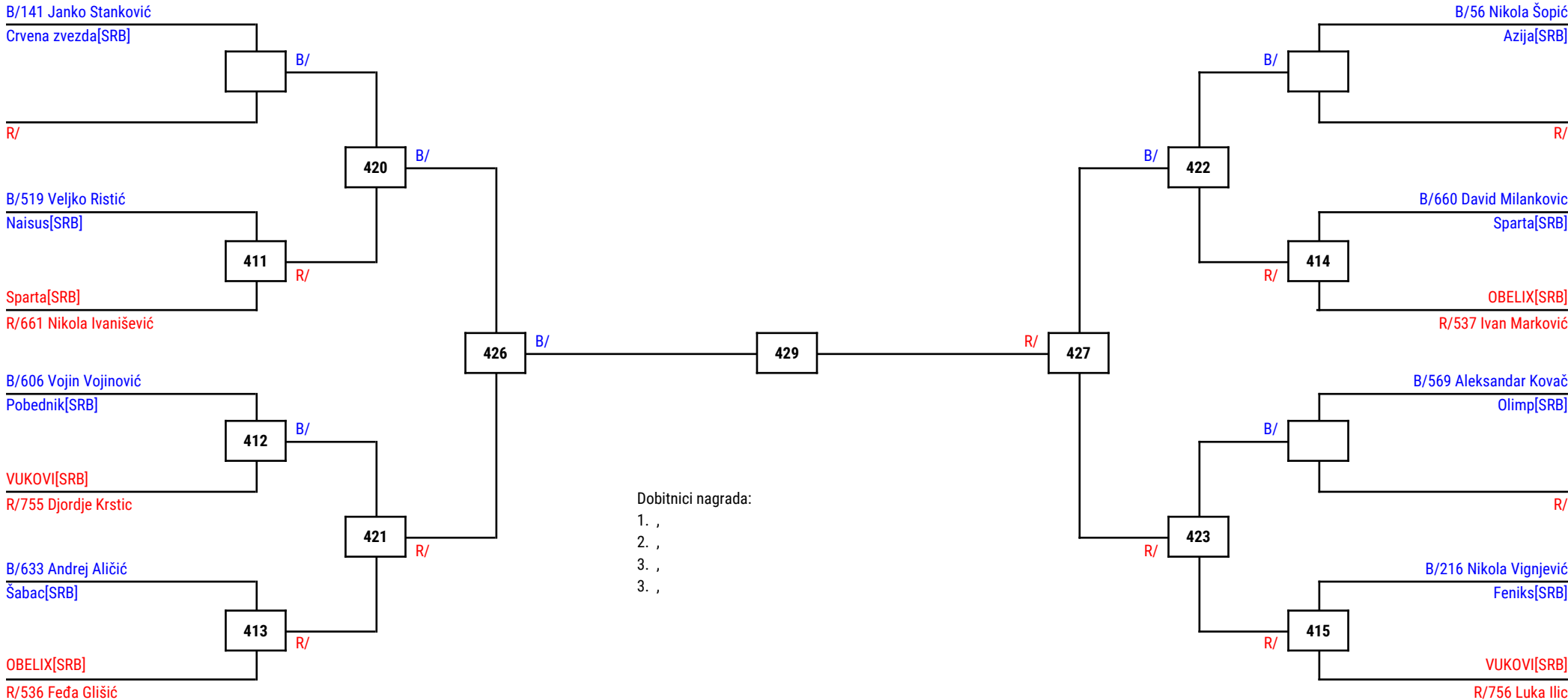
PUN-Pobeda na osnovu sudijske kazne

PTF-Pobeda na bodove

PTG-Pobeda na veliku bodovnu razliku

WDR-Pobeda na osnovu superioriteta

KO-Pobeda nokautom



Dobitnici nagrada:

1. ,
2. ,
3. ,
3. ,

R16	QF	SF	F	SF	QF	R16
-----	----	----	---	----	----	-----

Legenda

RSC-Pobeda na osnovu sudijskog prekida borbe

DSQ-Pobeda diskvalifikacija

PUN-Pobeda na osnovu sudijske kazne

PTF-Pobeda na bodove

PTG-Pobeda na veliku bodovnu razliku

WDR-Pobeda na osnovu superioriteta

KO-Pobeda nokautom

B/614 Filip Trajković

Pobednik[SRB]

R/

B/678 Dario Imeri

Stil[SRB]

R/316 Strahinja Lukovic

Helios[SRB]

B/694 Dimitrije Savičić

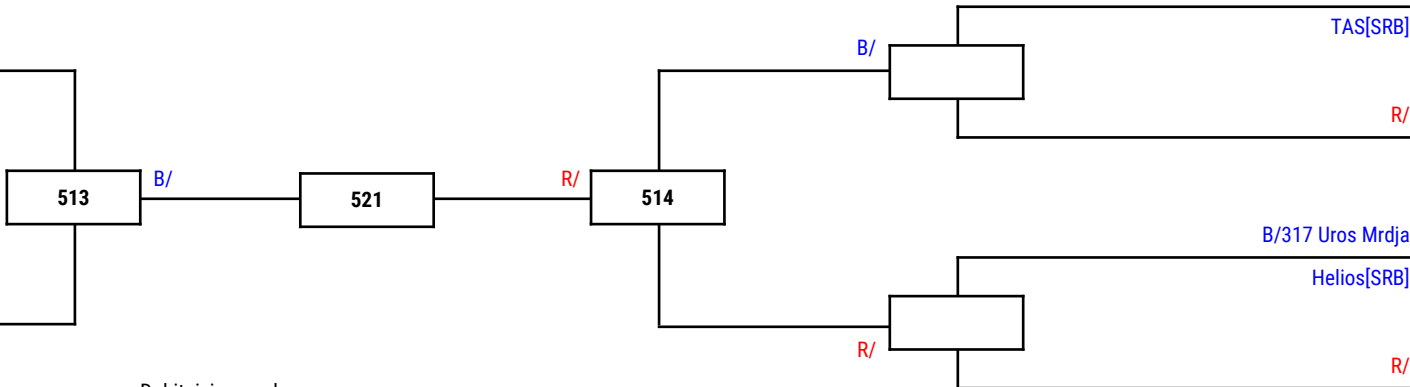
TAS[SRB]

R/

B/317 Uros Mrdja

Helios[SRB]

R/



Dobitnici nagrada:

1. ,
2. ,
3. ,
3. ,

QF	SF	F	SF	QF
----	----	---	----	----

Legenda

RSC-Pobeda na osnovu sudijskog prekida borbe

DSQ-Pobeda diskvalifikacija

PUN-Pobeda na osnovu sudijske kazne

PTF-Pobeda na bodove

PTG-Pobeda na veliku bodovnu razliku

WDR-Pobeda na osnovu superioriteta

KO-Pobeda nokautom

B/57 Kosta Zlatković

Azija[SRB]

R/

B/347 Ilija Vukadinović

Herkules[SRB]

R/409 Kosta Bulic

Imperium Pazova[SRB]

B/178 Nikola Jovulov

Eurošped[SRB]

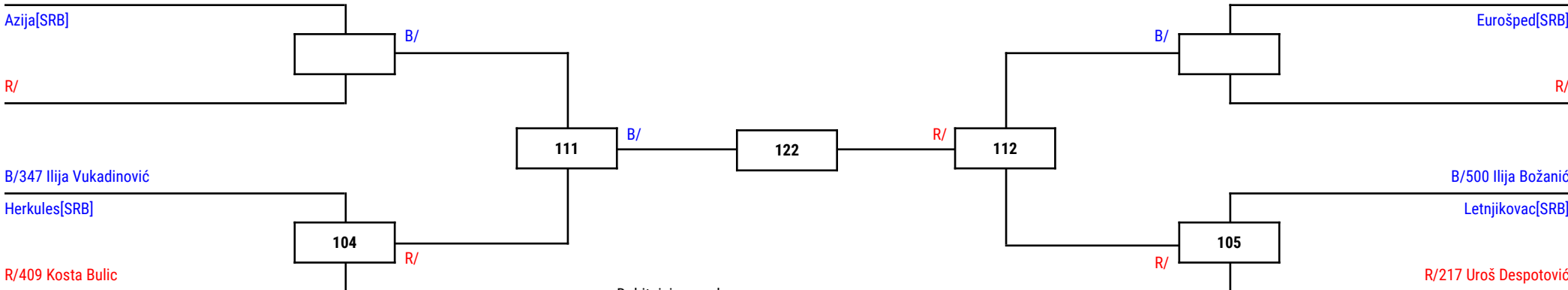
R/

B/500 Ilija Božanić

Letnjikovac[SRB]

R/217 Uroš Despotović

Feniks[SRB]



Dobitnici nagrada:

1. ,
2. ,
3. ,
3. ,

QF	SF	F	SF	QF
----	----	---	----	----

Legenda

RSC-Pobeda na osnovu sudijskog prekida borbe

DSQ-Pobeda diskvalifikacija

PUN-Pobeda na osnovu sudijske kazne

PTF-Pobeda na bodove

PTG-Pobeda na veliku bodovnu razliku

WDR-Pobeda na osnovu superioriteta

KO-Pobeda nokautom

B/479 Miljan Stoilković
Kwon Batajnica[SRB]

525

R/352 Nemanja Ilijić
Herkules[SRB]

Dobitnici nagrada:
1. ,

F

Legenda

RSC-Pobeda na osnovu sudijskog prekida borbe

DSQ-Pobeda diskvalifikacija

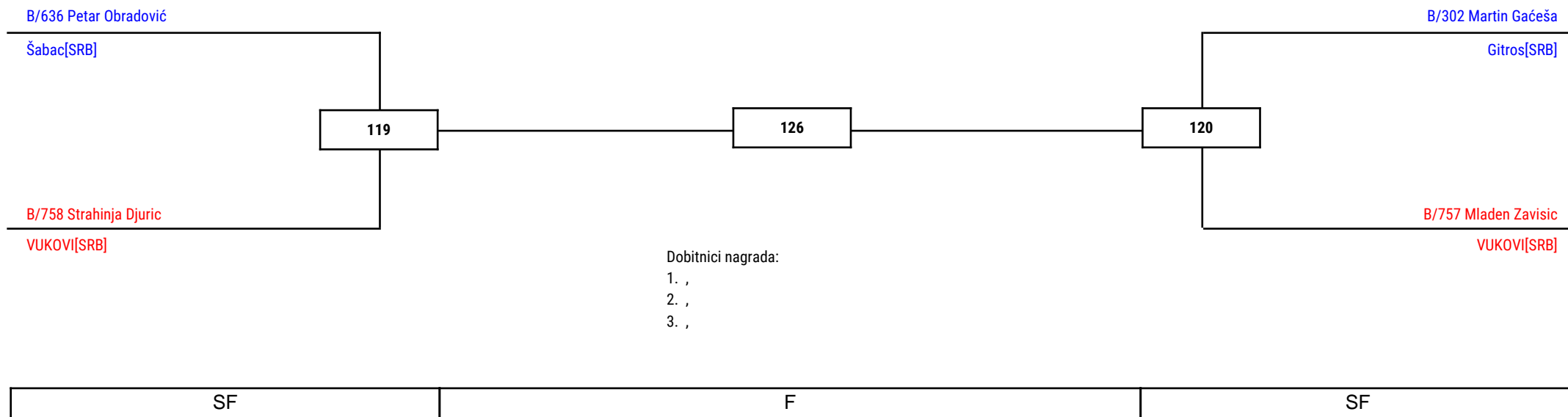
PUN-Pobeda na osnovu sudijske kazne

PTF-Pobeda na bodove

PTG-Pobeda na veliku bodovnu razliku

WDR-Pobeda na osnovu superioriteta

KO-Pobeda nokautom



Legenda

RSC-Pobeda na osnovu sudijskog prekida borbe

DSQ-Pobeda diskvalifikacija

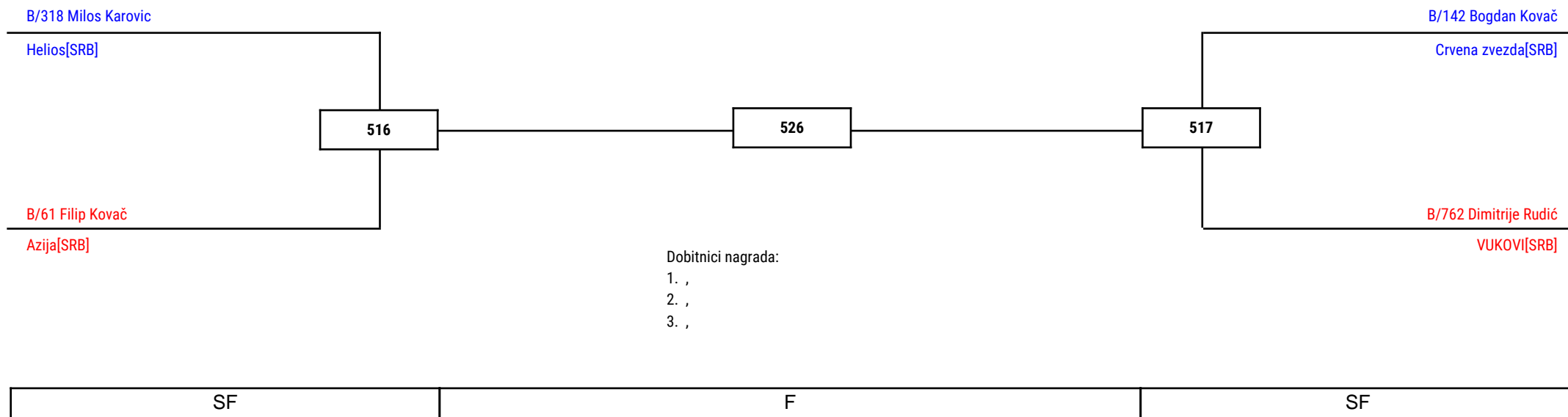
PUN-Pobeda na osnovu sudijske kazne

PTF-Pobeda na bodove

PTG-Pobeda na veliku bodovnu razliku

WDR-Pobeda na osnovu superioriteta

KO-Pobeda nokautom



Legenda

RSC-Pobeda na osnovu sudijskog prekida borbe

DSQ-Pobeda diskvalifikacija

PUN-Pobeda na osnovu sudijske kazne

PTF-Pobeda na bodove

PTG-Pobeda na veliku bodovnu razliku

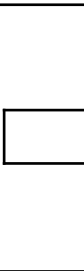
WDR-Pobeda na osnovu superioriteta

KO-Pobeda nokautom

B/58 Gojko Radenović

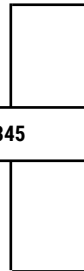
Azija[SRB]

B/



Gojko Radenović

349



B/501 Strahinja Pavlović

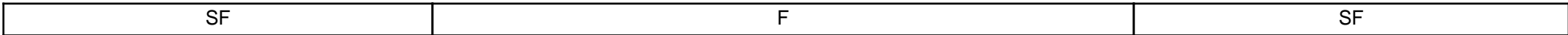
Letnjikovac[SRB]

B/783 Nebojša Kostić

Zmaj[SRB]

Dobitnici nagrada:

- 1. ,
- 2. ,
- 3. ,



SF

F

SF

Legenda

RSC-Pobeda na osnovu sudijskog prekida borbe

DSQ-Pobeda diskvalifikacija

PUN-Pobeda na osnovu sudijske kazne

PTF-Pobeda na bodove

PTG-Pobeda na veliku bodovnu razliku

WDR-Pobeda na osnovu superioriteta

KO-Pobeda nokautom

B/165 Andrej Đurica

Elit[SRB]

654

R/410 Marko Milosavljevic

Imperium Pazova[SRB]

Dobitnici nagrada:

1. ,

F

Legenda

RSC-Pobeda na osnovu sudijskog prekida borbe

DSQ-Pobeda diskvalifikacija

PUN-Pobeda na osnovu sudijske kazne

PTF-Pobeda na bodove

PTG-Pobeda na veliku bodovnu razliku

WDR-Pobeda na osnovu superioriteta

KO-Pobeda nokautom

B/351 Andrej Lintner

Herkules[SRB]

B/662 Andrej Vukadinović

Sparta[SRB]

B/386 Nikolaj Kočetanović

Imperium[SRB]

B/1 Njegoš Jeličić

Ljubija[BIH]

439

448

440

Dobitnici nagrada:

- 1. ,
- 2. ,
- 3. ,

SF

F

SF

Legenda

RSC-Pobeda na osnovu sudijskog prekida borbe

DSQ-Pobeda diskvalifikacija

PUN-Pobeda na osnovu sudijske kazne

PTF-Pobeda na bodove

PTG-Pobeda na veliku bodovnu razliku

WDR-Pobeda na osnovu superioriteta

KO-Pobeda nokautom

B/406 Vanja Nakarada

Imperium Pazova[SRB]

B/405 Teodora Zdravkovic

Imperium Pazova[SRB]

Vanja Nakarada

333

330

B/

B/404 Anja Smiljanic

Imperium Pazova[SRB]

Dobitnici nagrada:

1. ,
2. ,
3. ,

SF	F	SF
----	---	----

Legenda

RSC-Pobeda na osnovu sudijskog prekida borbe

DSQ-Pobeda diskvalifikacija

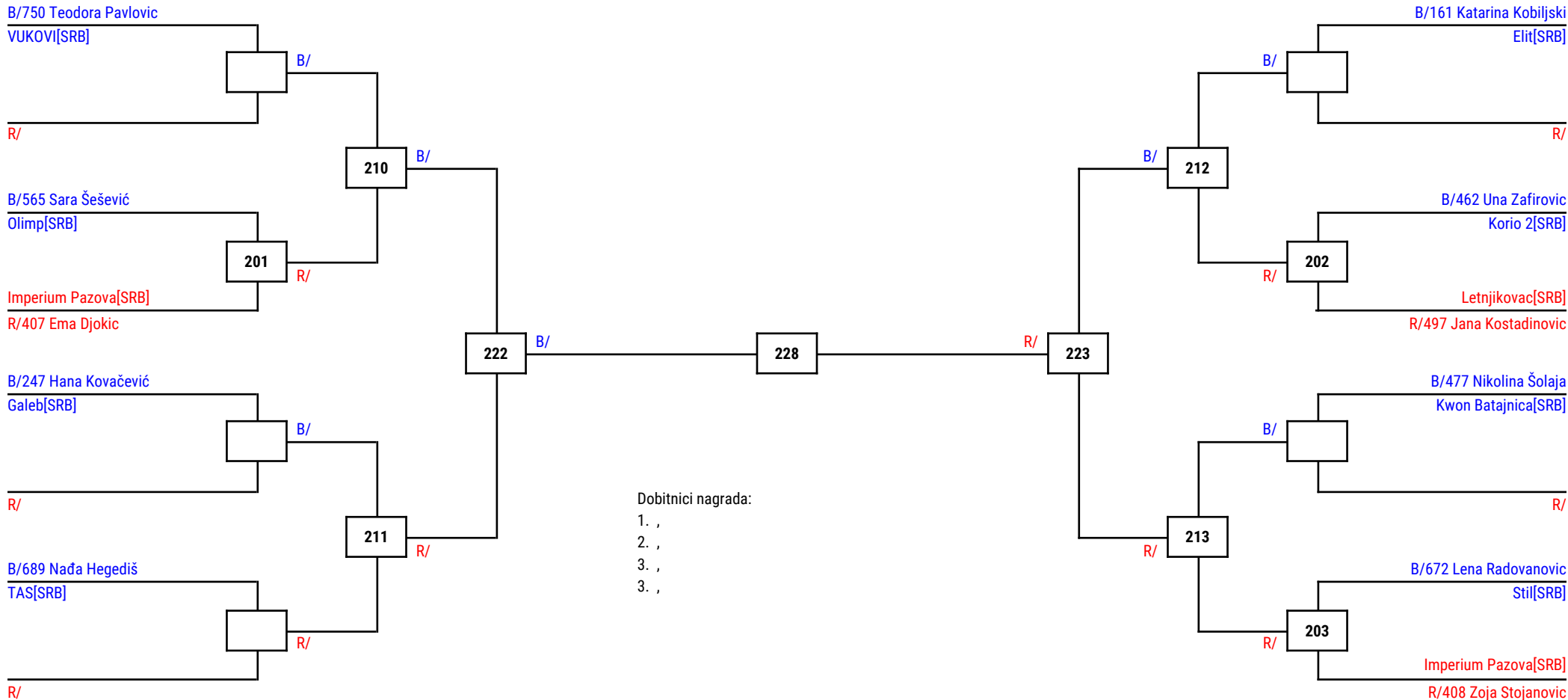
PUN-Pobeda na osnovu sudijske kazne

PTF-Pobeda na bodove

PTG-Pobeda na veliku bodovnu razliku

WDR-Pobeda na osnovu superioriteta

KO-Pobeda nokautom



Dobitnici nagrada:
 1. ,
 2. ,
 3. ,
 3. ,

R16	QF	SF	F	SF	QF	R16
-----	----	----	---	----	----	-----

Legenda	RSC-Pobeda na osnovu sudijskog prekida borbe	DSQ-Pobeda diskvalifikacija	PUN-Pobeda na osnovu sudijske kazne
	PTF-Pobeda na bodove	PTG-Pobeda na veliku bodovnu razliku	
	WDR-Pobeda na osnovu superioriteta	KO-Pobeda nokautom	

B/196 Sofija Ćirilović

Favorit[SRB]

650

R/303 Iskra Šimon

Gitros[SRB]

Dobitnici nagrada:

1. ,

F

Legenda

RSC-Pobeda na osnovu sudijskog prekida borbe

DSQ-Pobeda diskvalifikacija

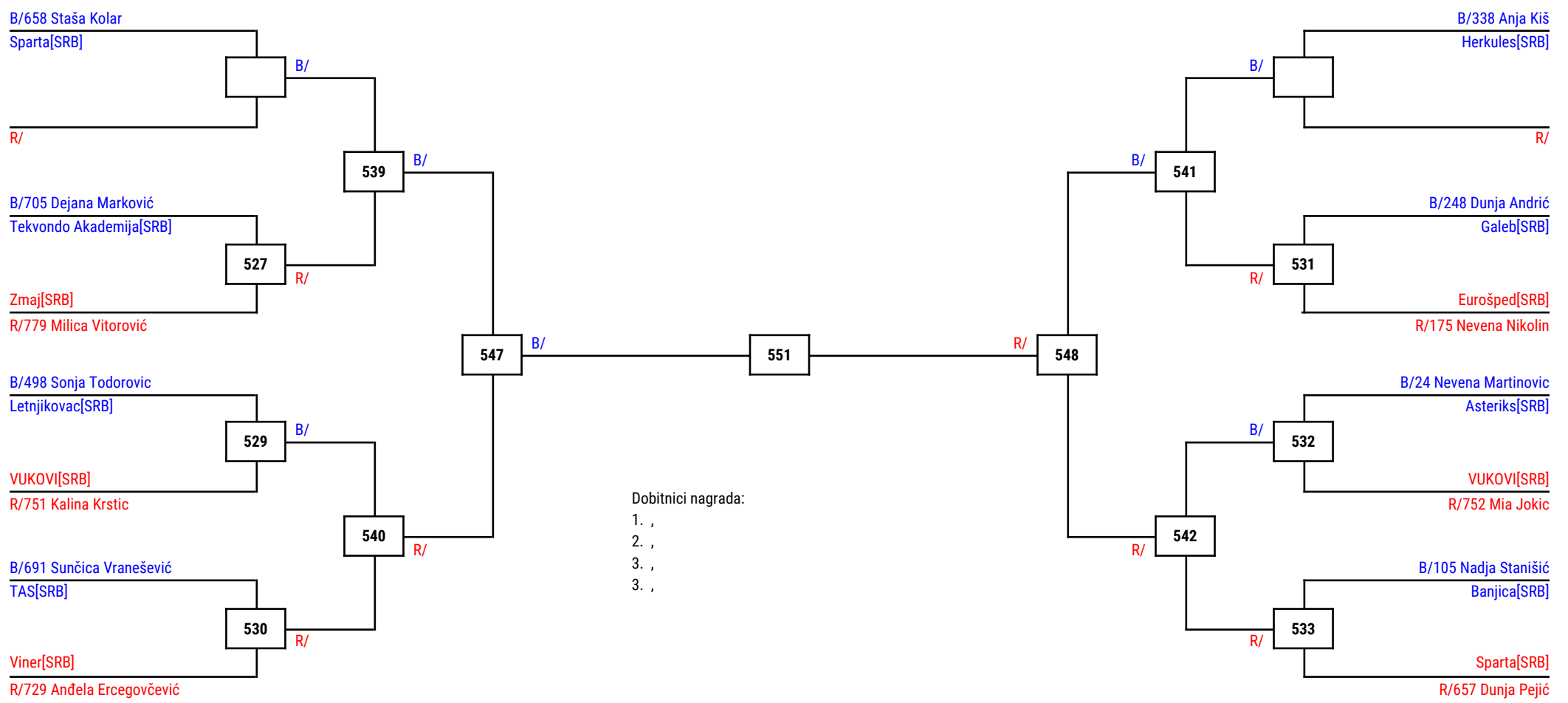
PUN-Pobeda na osnovu sudijske kazne

PTF-Pobeda na bodove

PTG-Pobeda na veliku bodovnu razliku

WDR-Pobeda na osnovu superioriteta

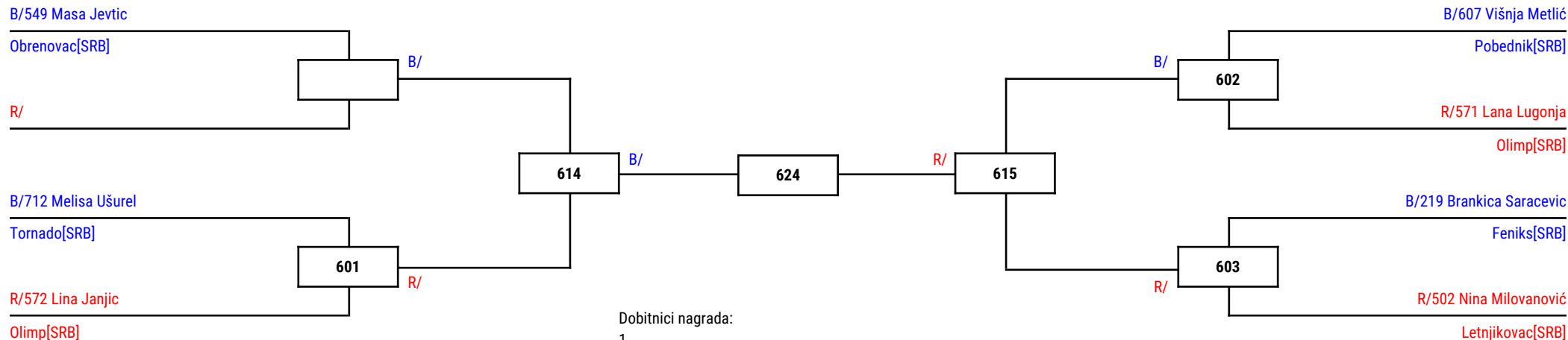
KO-Pobeda nokautom



Dobitnici nagrada:
1. ,
2. ,
3. ,
3. ,

R16	QF	SF	F	SF	QF	R16
-----	----	----	---	----	----	-----

Legenda	RSC-Pobeda na osnovu sudijskog prekida borbe	DSQ-Pobeda diskvalifikacija	PUN-Pobeda na osnovu sudijske kazne
	PTF-Pobeda na bodove	PTG-Pobeda na veliku bodovnu razliku	
	WDR-Pobeda na osnovu superioriteta	KO-Pobeda nokautom	



Dobitnici nagrada:

1. ,
2. ,
3. ,
3. ,

QF	SF	F	SF	QF
----	----	---	----	----

Legenda

RSC-Pobeda na osnovu sudijskog prekida borbe

DSQ-Pobeda diskvalifikacija

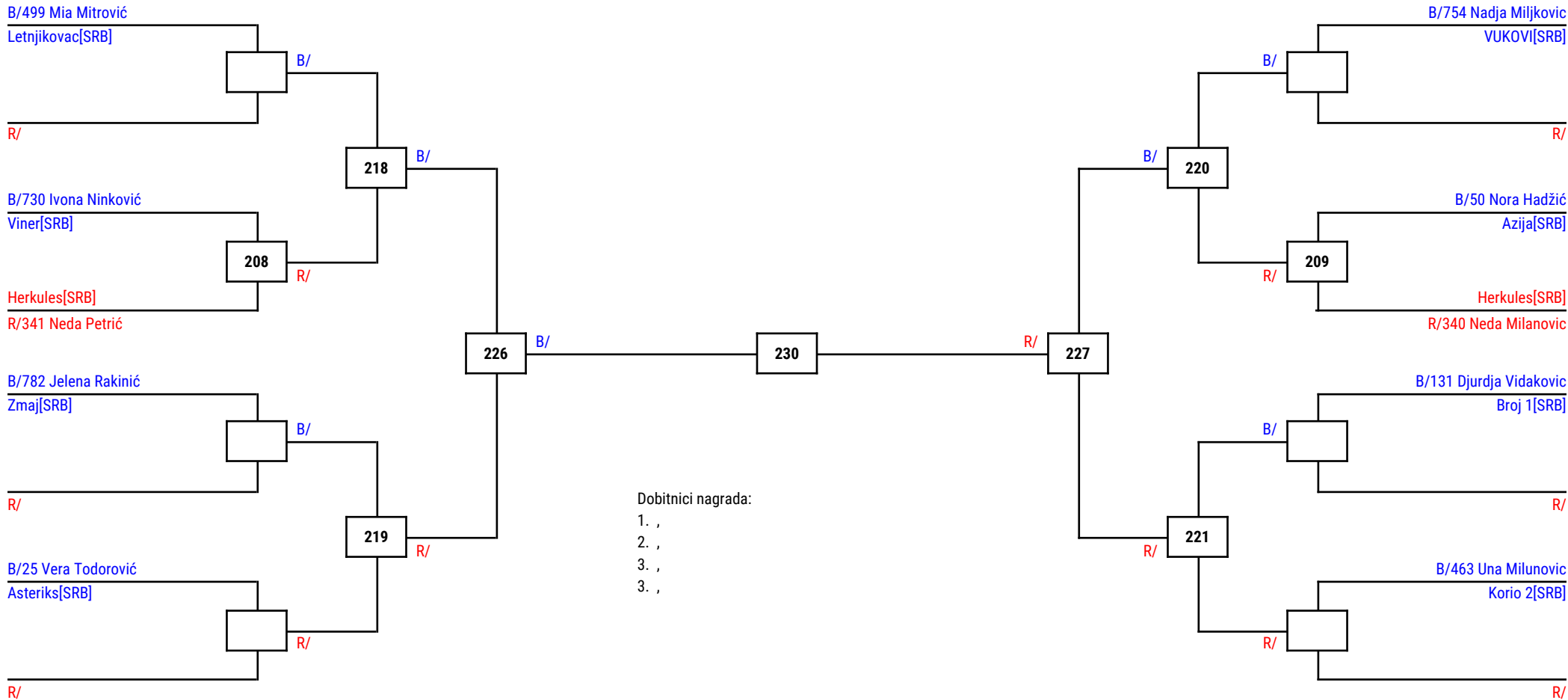
PUN-Pobeda na osnovu sudijske kazne

PTF-Pobeda na bodove

PTG-Pobeda na veliku bodovnu razliku

WDR-Pobeda na osnovu superioriteta

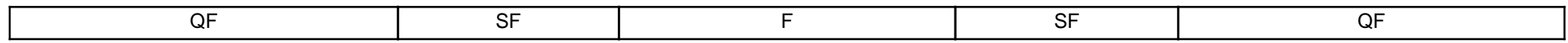
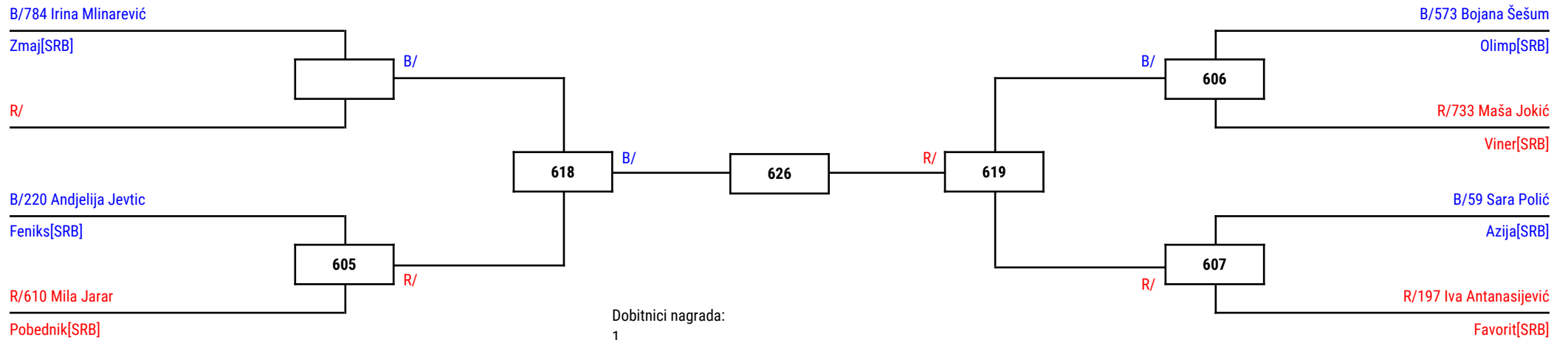
KO-Pobeda nokautom



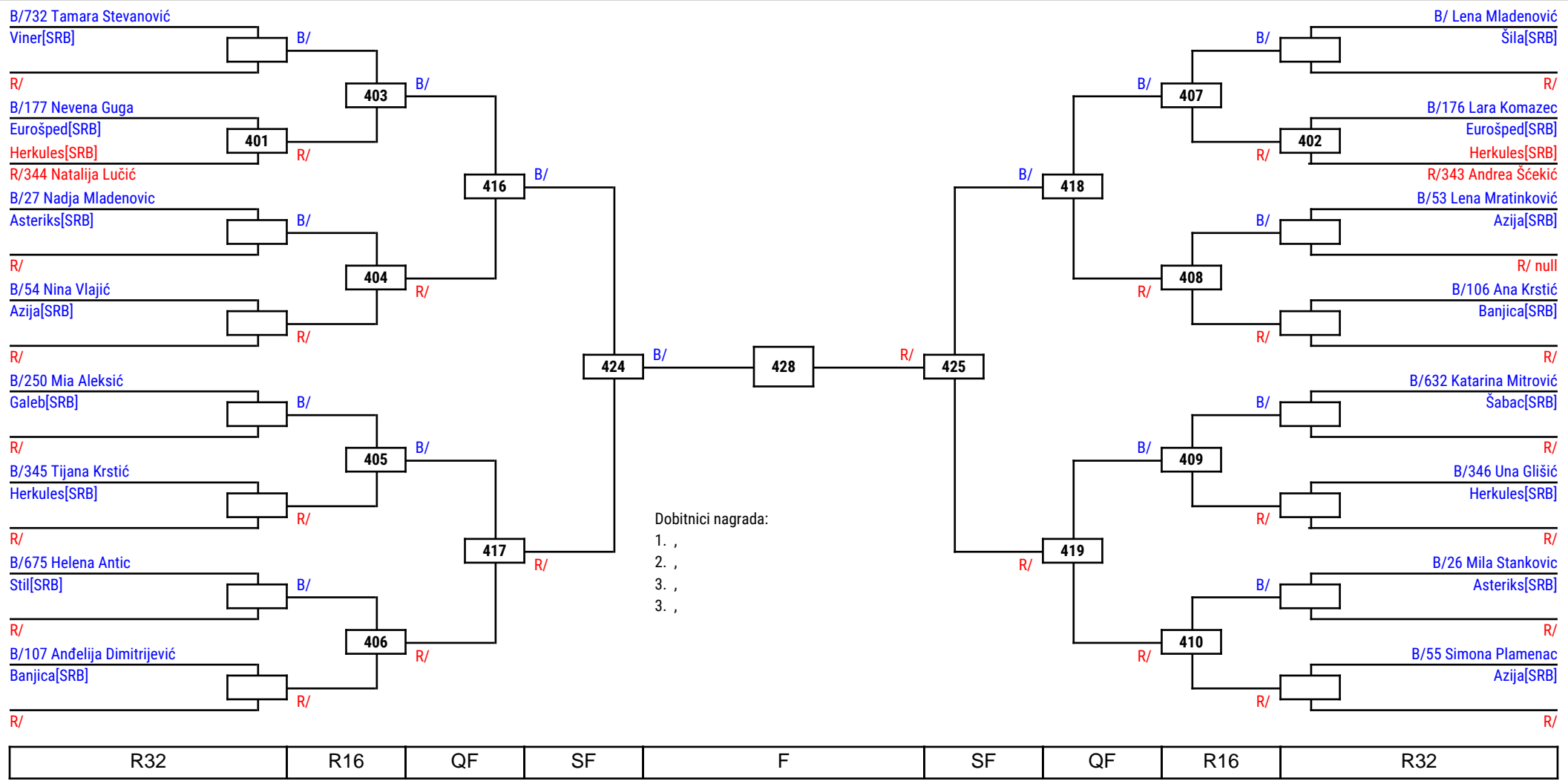
Dobitnici nagrada:
1. ,
2. ,
3. ,
3. ,

R16	QF	SF	F	SF	QF	R16
-----	----	----	---	----	----	-----

Legenda	RSC-Pobeda na osnovu sudijskog prekida borbe	DSQ-Pobeda diskvalifikacija	PUN-Pobeda na osnovu sudijske kazne
	PTF-Pobeda na bodove	PTG-Pobeda na veliku bodovnu razliku	
	WDR-Pobeda na osnovu superioriteta	KO-Pobeda nokautom	



Legenda	RSC-Pobeda na osnovu sudijskog prekida borbe	DSQ-Pobeda diskvalifikacija	PUN-Pobeda na osnovu sudijske kazne
	PTF-Pobeda na bodove	PTG-Pobeda na veliku bodovnu razliku	
	WDR-Pobeda na osnovu superioriteta	KO-Pobeda nokautom	



Legenda	RSC-Pobeda na osnovu sudijskog prekida borbe	DSQ-Pobeda diskvalifikacija	PUN-Pobeda na osnovu sudijske kazne
	PTF-Pobeda na bodove	PTG-Pobeda na veliku bodovnu razliku	
	WDR-Pobeda na osnovu superioriteta	KO-Pobeda nokautom	



TEKVONDO
ASOCIJACIJA
SRBIJE

OTVORENI KUP SRBIJE 2024

02.11.2024 - 03.11.2024

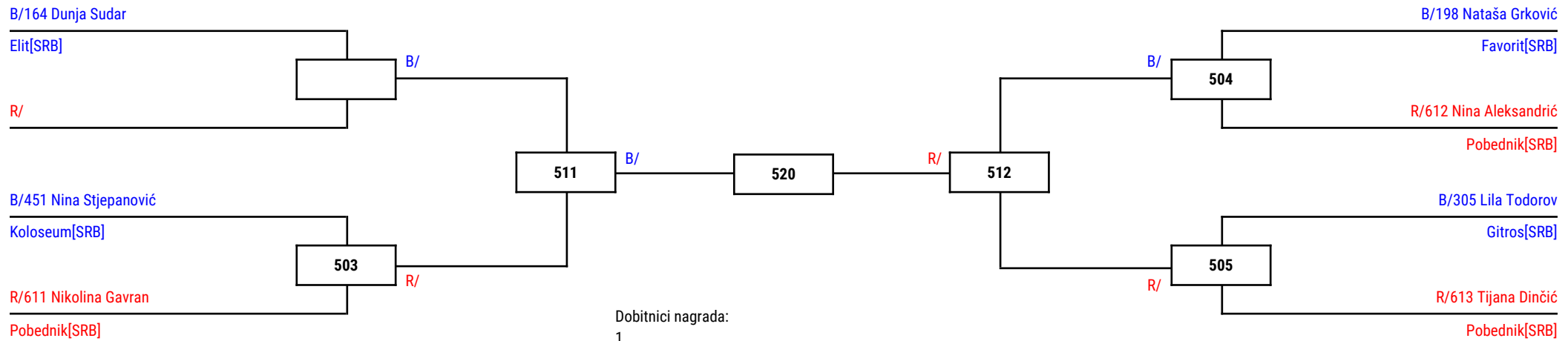
Beograd, Serbia

Pioniri 10-11 Ž -40kg B

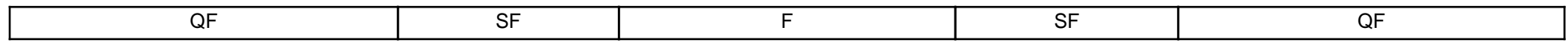
Dan : 02.11.2024 Takmičara: 7



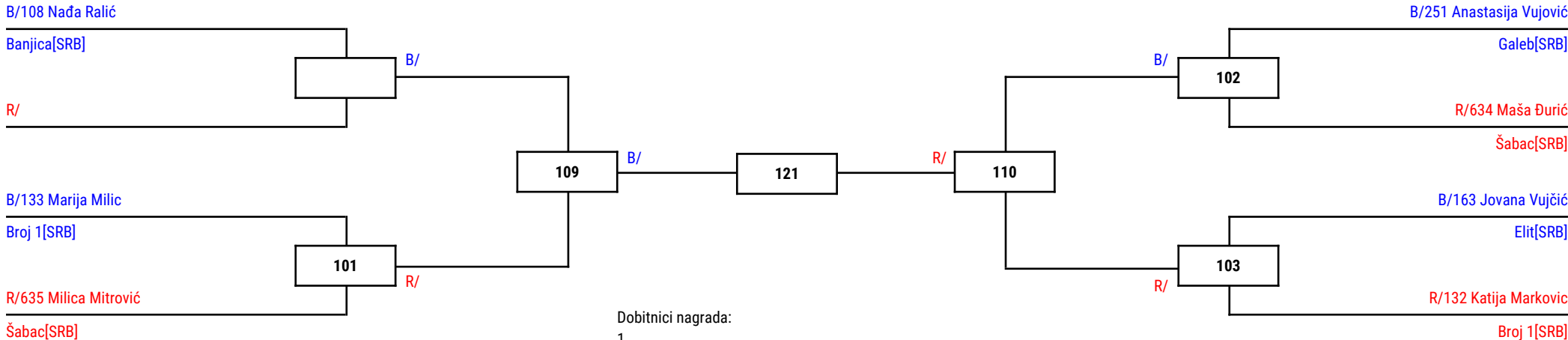
TEKVONDO
ASOCIJACIJA
SRBIJE



Dobitnici nagrada:
1. ,
2. ,
3. ,
3. ,



Legenda	RSC-Pobeda na osnovu sudijskog prekida borbe	DSQ-Pobeda diskvalifikacija	PUN-Pobeda na osnovu sudijske kazne
	PTF-Pobeda na bodove	PTG-Pobeda na veliku bodovnu razliku	
	WDR-Pobeda na osnovu superioriteta	KO-Pobeda nokautom	



QF	SF	F	SF	QF
----	----	---	----	----

Legenda

RSC-Pobeda na osnovu sudijskog prekida borbe

DSQ-Pobeda diskvalifikacija

PUN-Pobeda na osnovu sudijske kazne

PTF-Pobeda na bodove

PTG-Pobeda na veliku bodovnu razliku

WDR-Pobeda na osnovu superioriteta

KO-Pobeda nokautom

B/110 Husna Kamila

Banjica[SRB]

524

R/761 Sara Danculovic

VUKOVI[SRB]

Dobitnici nagrada:

1. ,

F

Legenda

RSC-Pobeda na osnovu sudijskog prekida borbe

DSQ-Pobeda diskvalifikacija

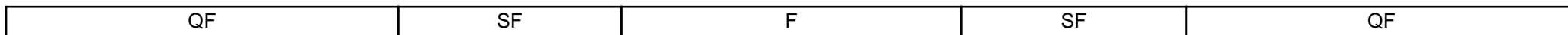
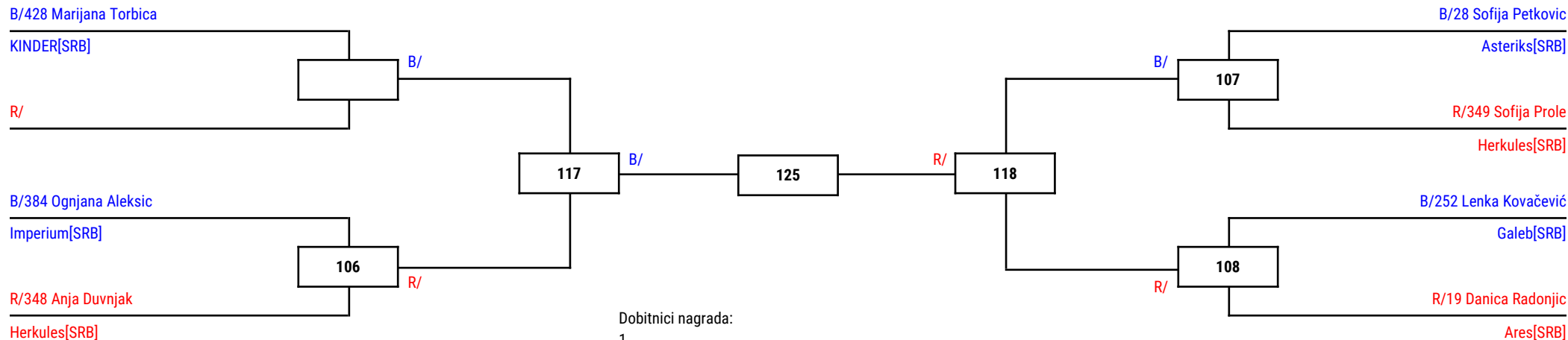
PUN-Pobeda na osnovu sudijske kazne

PTF-Pobeda na bodove

PTG-Pobeda na veliku bodovnu razliku

WDR-Pobeda na osnovu superioriteta

KO-Pobeda nokautom



Legenda

RSC-Pobeda na osnovu sudijskog prekida borbe

DSQ-Pobeda diskvalifikacija

PUN-Pobeda na osnovu sudijske kazne

PTF-Pobeda na bodove

PTG-Pobeda na veliku bodovnu razliku

WDR-Pobeda na osnovu superioriteta

KO-Pobeda nokautom

B/350 Danka Matić

Herkules[SRB]

B/693 Marija Bradić

TAS[SRB]

Danka Matić

348

344

B/

B/759 Mia Đukić

VUKOVI[SRB]

Dobitnici nagrada:

1. ,
2. ,
3. ,

SF

F

SF

Legenda

RSC-Pobeda na osnovu sudijskog prekida borbe

DSQ-Pobeda diskvalifikacija

PUN-Pobeda na osnovu sudijske kazne

PTF-Pobeda na bodove

PTG-Pobeda na veliku bodovnu razliku

WDR-Pobeda na osnovu superioriteta

KO-Pobeda nokautom

B/480 Sofija Tišma

Kwon Batajnica[SRB]

655

R/576 Slavica Đorđević

Olimp[SRB]

Dobitnici nagrada:

1. ,

F

Legenda

RSC-Pobeda na osnovu sudijskog prekida borbe

DSQ-Pobeda diskvalifikacija

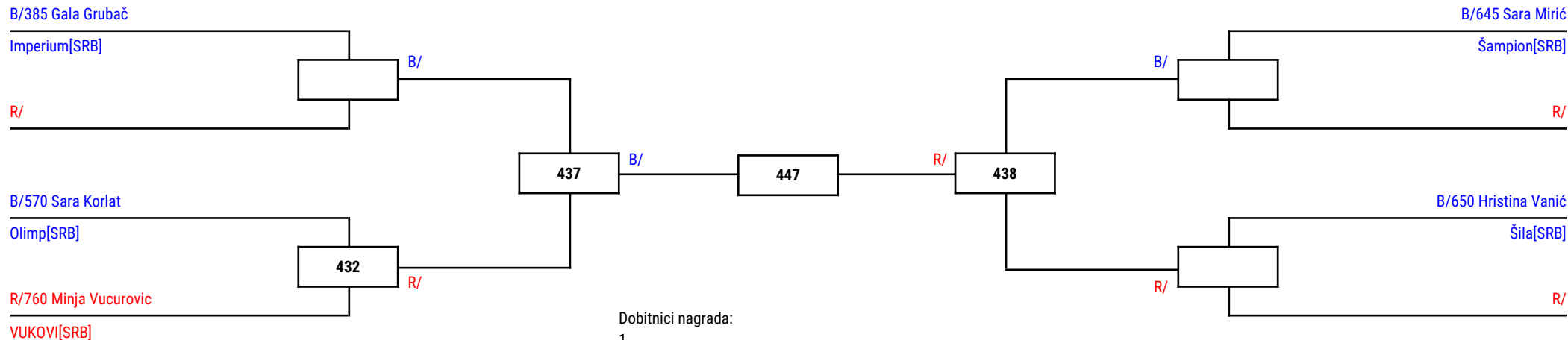
PUN-Pobeda na osnovu sudijske kazne

PTF-Pobeda na bodove

PTG-Pobeda na veliku bodovnu razliku

WDR-Pobeda na osnovu superioriteta

KO-Pobeda nokautom



QF	SF	F	SF	QF
----	----	---	----	----

Legenda

RSC-Pobeda na osnovu sudijskog prekida borbe

DSQ-Pobeda diskvalifikacija

PUN-Pobeda na osnovu sudijske kazne

PTF-Pobeda na bodove

PTG-Pobeda na veliku bodovnu razliku

WDR-Pobeda na osnovu superioriteta

KO-Pobeda nokautom

B/577 Aleksandra Rovčanin

Olimp[SRB]

B/734 Maša Lukić

Viner[SRB]

Aleksandra Rovčanin

656

653

B/

B/469 Mila Petrović

Košava[SRB]

Dobitnici nagrada:

1. ,
2. ,
3. ,

SF

F

SF

Legenda

RSC-Pobeda na osnovu sudijskog prekida borbe

DSQ-Pobeda diskvalifikacija

PUN-Pobeda na osnovu sudijske kazne

PTF-Pobeda na bodove

PTG-Pobeda na veliku bodovnu razliku

WDR-Pobeda na osnovu superioriteta

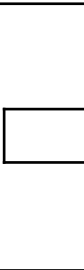
KO-Pobeda nokautom

B/218 Janja Knežević

Feniks[SRB]

B/109 Ljubica Tutuš

Banjica[SRB]



Janja Knežević

350

346

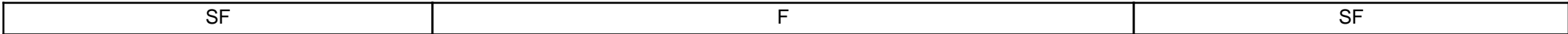
B/

B/478 Jovana Trivkovic

Kwon Batajnica[SRB]

Dobitnici nagrada:

- 1. ,
- 2. ,
- 3. ,



SF

F

SF

Legenda

RSC-Pobeda na osnovu sudijskog prekida borbe

DSQ-Pobeda diskvalifikacija

PUN-Pobeda na osnovu sudijske kazne

PTF-Pobeda na bodove

PTG-Pobeda na veliku bodovnu razliku

WDR-Pobeda na osnovu superioriteta

KO-Pobeda nokautom

B/464 Dunja Krsmanovic

Korio 2[SRB]

657

R/503 Sandra Babić

Letnjikovac[SRB]

Dobitnici nagrada:

1. ,

F

Legenda

RSC-Pobeda na osnovu sudijskog prekida borbe

DSQ-Pobeda diskvalifikacija

PUN-Pobeda na osnovu sudijske kazne

PTF-Pobeda na bodove

PTG-Pobeda na veliku bodovnu razliku

WDR-Pobeda na osnovu superioriteta

KO-Pobeda nokautom

B/368 Nikola Kiš

Herkules[SRB]

342

R/183 Marko Stefanov

Eurošped[SRB]

Dobitnici nagrada:

1. ,

F

Legenda

RSC-Pobeda na osnovu sudijskog prekida borbe

DSQ-Pobeda diskvalifikacija

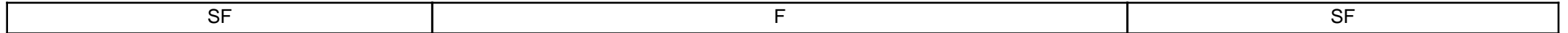
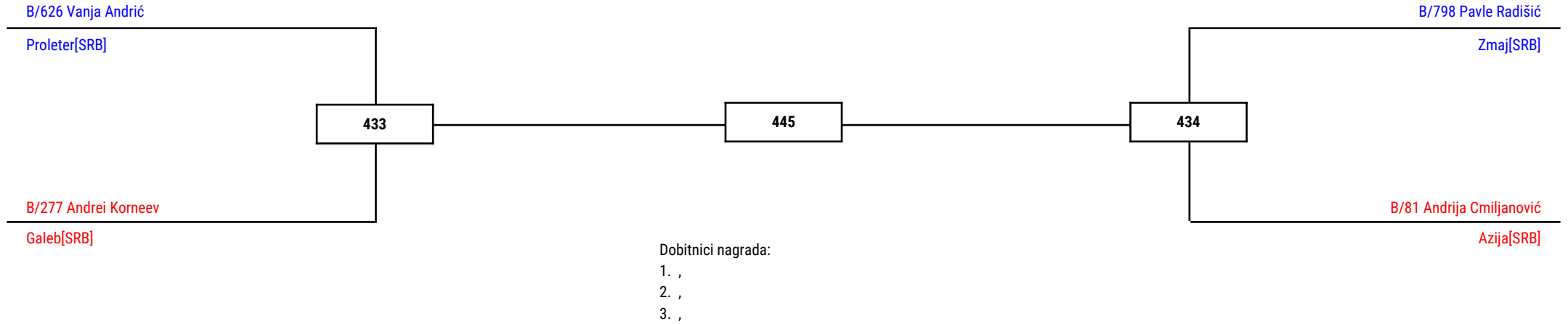
PUN-Pobeda na osnovu sudijske kazne

PTF-Pobeda na bodove

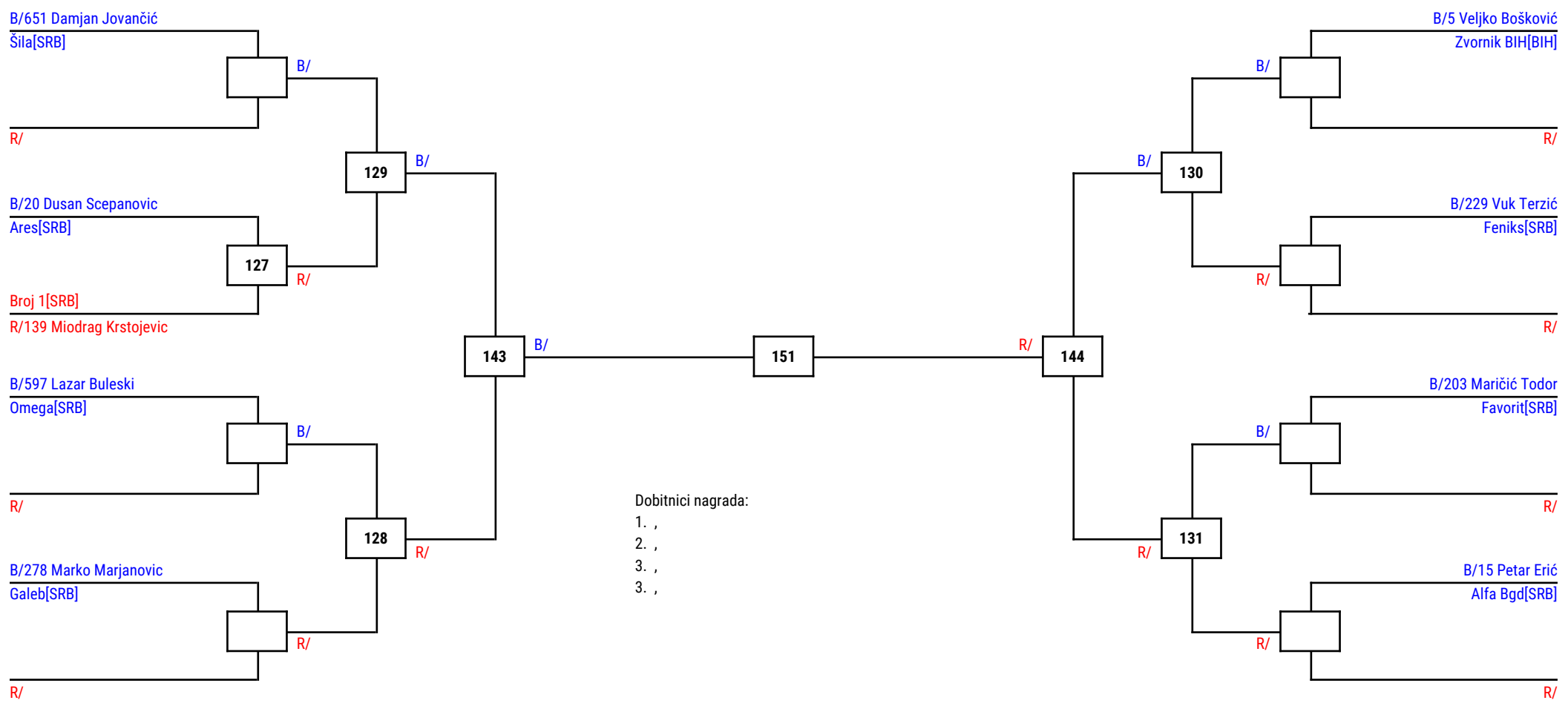
PTG-Pobeda na veliku bodovnu razliku

WDR-Pobeda na osnovu superioriteta

KO-Pobeda nokautom



Legenda	RSC-Pobeda na osnovu sudijskog prekida borbe	DSQ-Pobeda diskvalifikacija	PUN-Pobeda na osnovu sudijske kazne
	PTF-Pobeda na bodove	PTG-Pobeda na veliku bodovnu razliku	
	WDR-Pobeda na osnovu superioriteta	KO-Pobeda nokautom	



Dobitnici nagrada:
1. ,
2. ,
3. ,
3. ,

R16	QF	SF	F	SF	QF	R16
-----	----	----	---	----	----	-----

Legenda	RSC-Pobeda na osnovu sudijskog prekida borbe	DSQ-Pobeda diskvalifikacija	PUN-Pobeda na osnovu sudijske kazne
	PTF-Pobeda na bodove	PTG-Pobeda na veliku bodovnu razliku	
	WDR-Pobeda na osnovu superioriteta	KO-Pobeda nokautom	

B/642 Nikola Kljajić

Šabac[SRB]

B/281 Sergej Ivanović

Galeb[SRB]

441

449

442

B/185 Damjan Djordjevic

Eurošped[SRB]

B/640 Đorđe Paroški

Šabac[SRB]

Dobitnici nagrada:

1. ,
2. ,
3. ,

SF

F

SF

Legenda

RSC-Pobeda na osnovu sudijskog prekida borbe

DSQ-Pobeda diskvalifikacija

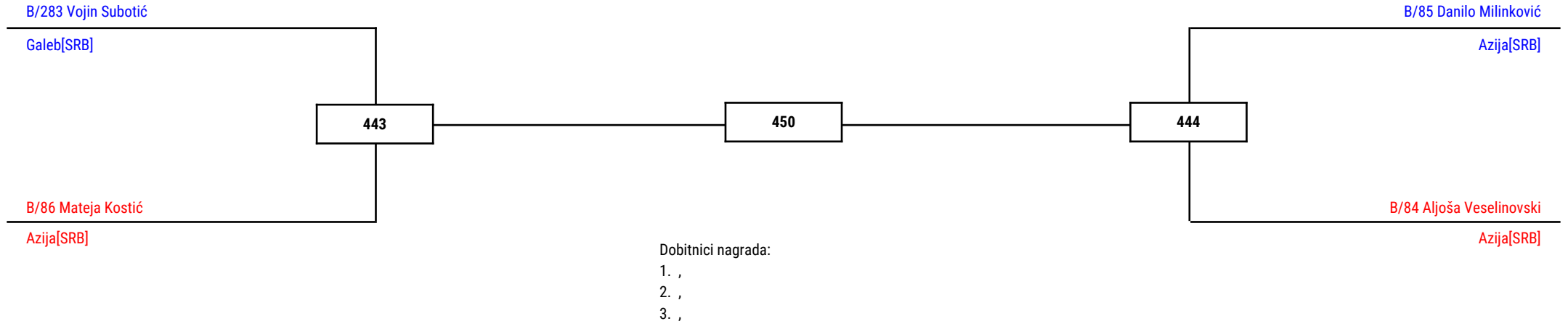
PUN-Pobeda na osnovu sudijske kazne

PTF-Pobeda na bodove

PTG-Pobeda na veliku bodovnu razliku

WDR-Pobeda na osnovu superioriteta

KO-Pobeda nokautom



SF	F	SF
----	---	----

Legenda

RSC-Pobeda na osnovu sudijskog prekida borbe

DSQ-Pobeda diskvalifikacija

PUN-Pobeda na osnovu sudijske kazne

PTF-Pobeda na bodove

PTG-Pobeda na veliku bodovnu razliku

WDR-Pobeda na osnovu superioriteta

KO-Pobeda nokautom

B/16 Predrag Pavlović

Alfa Bgd[SRB]

658

R/702 Borko Rikić

Taurunum[SRB]

Dobitnici nagrada:

1. ,

F

Legenda

RSC-Pobeda na osnovu sudijskog prekida borbe

DSQ-Pobeda diskvalifikacija

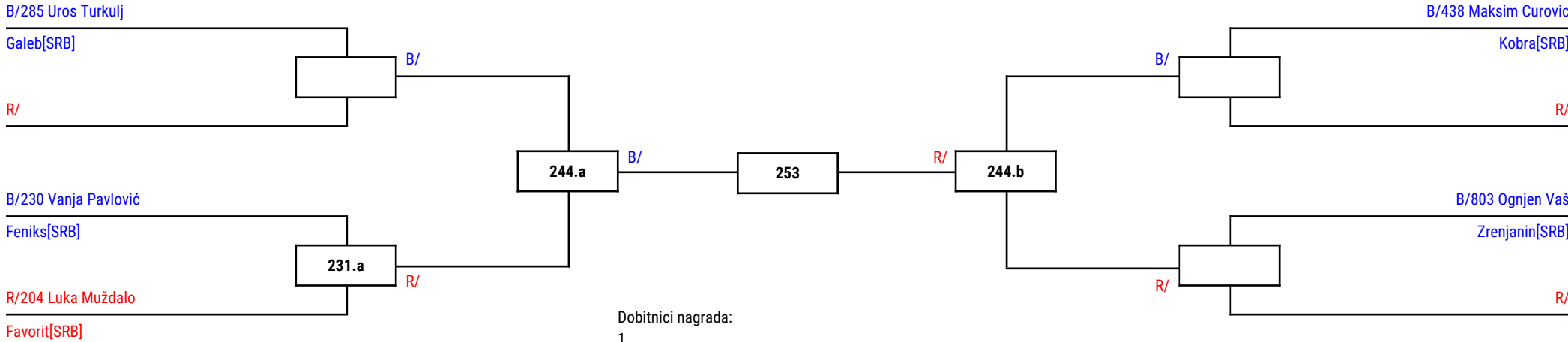
PUN-Pobeda na osnovu sudijske kazne

PTF-Pobeda na bodove

PTG-Pobeda na veliku bodovnu razliku

WDR-Pobeda na osnovu superioriteta

KO-Pobeda nokautom



QF	SF	F	SF	QF
----	----	---	----	----

Legenda	RSC-Pobeda na osnovu sudijskog prekida borbe	DSQ-Pobeda diskvalifikacija	PUN-Pobeda na osnovu sudijske kazne
	PTF-Pobeda na bodove	PTG-Pobeda na veliku bodovnu razliku	
	WDR-Pobeda na osnovu superioriteta	KO-Pobeda nokautom	

B/625 Aleksandar Čolović

Pobednik[SRB]

660

R/289 Nemanja Mladenović

Galeb[SRB]

Dobitnici nagrada:

1. ,

F

Legenda

RSC-Pobeda na osnovu sudijskog prekida borbe

DSQ-Pobeda diskvalifikacija

PUN-Pobeda na osnovu sudijske kazne

PTF-Pobeda na bodove

PTG-Pobeda na veliku bodovnu razliku

WDR-Pobeda na osnovu superioriteta

KO-Pobeda nokautom

B/311 Lazar Savičić

Gitros[SRB]

B/6 Aleksa Pelemiš

Zvornik BIH[BIH]

Lazar Savičić

251

244.c

B/

B/39 Ilija Spasić

Asteriks[SRB]

Dobitnici nagrada:

1. ,
2. ,
3. ,

SF

F

SF

Legenda

RSC-Pobeda na osnovu sudijskog prekida borbe

DSQ-Pobeda diskvalifikacija

PUN-Pobeda na osnovu sudijske kazne

PTF-Pobeda na bodove

PTG-Pobeda na veliku bodovnu razliku

WDR-Pobeda na osnovu superioriteta

KO-Pobeda nokautom

B/396 Jovan Bogdanović

Imperium[SRB]

661

R/703 Maksim Mijatovic

Taurunum[SRB]

Dobitnici nagrada:

1. ,

F

Legenda

RSC-Pobeda na osnovu sudijskog prekida borbe

DSQ-Pobeda diskvalifikacija

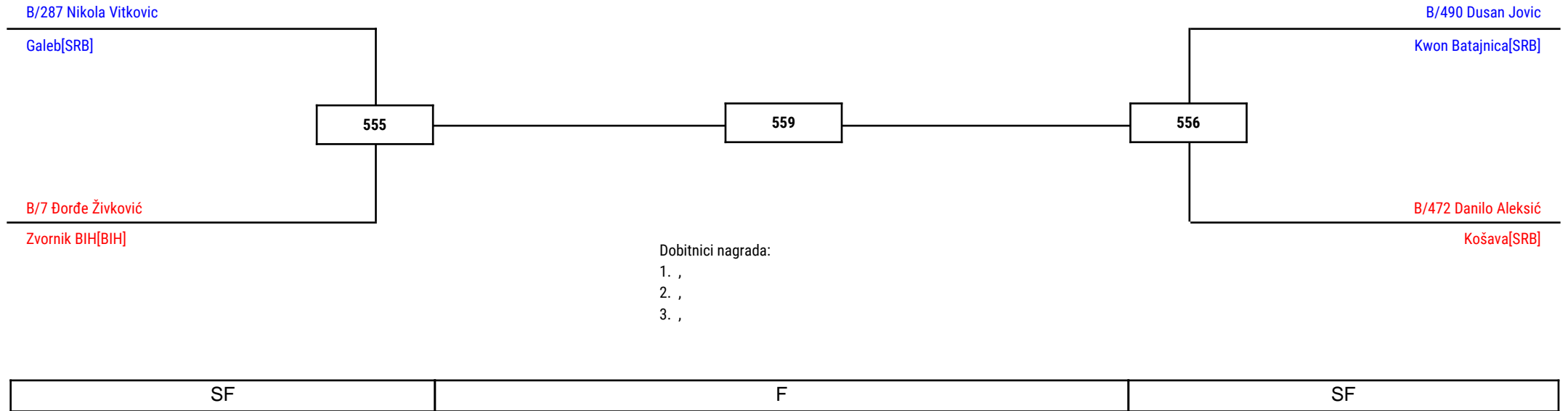
PUN-Pobeda na osnovu sudijske kazne

PTF-Pobeda na bodove

PTG-Pobeda na veliku bodovnu razliku

WDR-Pobeda na osnovu superioriteta

KO-Pobeda nokautom



Legenda	RSC-Pobeda na osnovu sudijskog prekida borbe	DSQ-Pobeda diskvalifikacija	PUN-Pobeda na osnovu sudijske kazne
	PTF-Pobeda na bodove	PTG-Pobeda na veliku bodovnu razliku	
	WDR-Pobeda na osnovu superioriteta	KO-Pobeda nokautom	

B/89 Ognjen Grujičić

Azija[SRB]

252

R/288 Lazar Rašeta

Galeb[SRB]

Dobitnici nagrada:

1. ,

F

Legenda

RSC-Pobeda na osnovu sudijskog prekida borbe

DSQ-Pobeda diskvalifikacija

PUN-Pobeda na osnovu sudijske kazne

PTF-Pobeda na bodove

PTG-Pobeda na veliku bodovnu razliku

WDR-Pobeda na osnovu superioriteta

KO-Pobeda nokautom

B/276 Katarina Petrovic

Galeb[SRB]

B/37 Milica Mladenovic

Asteriks[SRB]

113

123

114

B/508 Tijana Mališević

Letnjikovac[SRB]

B/275 Dorotea Kikic

Galeb[SRB]

Dobitnici nagrada:

1. ,
2. ,
3. ,

SF

F

SF

Legenda

RSC-Pobeda na osnovu sudijskog prekida borbe

DSQ-Pobeda diskvalifikacija

PUN-Pobeda na osnovu sudijske kazne

PTF-Pobeda na bodove

PTG-Pobeda na veliku bodovnu razliku

WDR-Pobeda na osnovu superioriteta

KO-Pobeda nokautom

B/648 Ivana Pavlović

Šampion[SRB]

B/486 Tijana Risovic

Kwon Batajnica[SRB]

B/470 Milica Krajnović

Košava[SRB]

B/687 Jana Vladov

Stil[SRB]

115

124

116

Dobitnici nagrada:

1. ,
2. ,
3. ,

SF

F

SF

Legenda

RSC-Pobeda na osnovu sudijskog prekida borbe

DSQ-Pobeda diskvalifikacija

PUN-Pobeda na osnovu sudijske kazne

PTF-Pobeda na bodove

PTG-Pobeda na veliku bodovnu razliku

WDR-Pobeda na osnovu superioriteta

KO-Pobeda nokautom

B/38 Nina Dzunić

Asteriks[SRB]

B/623 Aleksandra Prvulović

Pobednik[SRB]

B/369 Vita Vučković

Herkules[SRB]

B/716 Andrea Lantoš

Tornado[SRB]

338

343

339

Dobitnici nagrada:

1. ,
2. ,
3. ,

SF

F

SF

Legenda

RSC-Pobeda na osnovu sudijskog prekida borbe

DSQ-Pobeda diskvalifikacija

PUN-Pobeda na osnovu sudijske kazne

PTF-Pobeda na bodove

PTG-Pobeda na veliku bodovnu razliku

WDR-Pobeda na osnovu superioriteta

KO-Pobeda nokautom

B/279 Anja Ivković

Galeb[SRB]

R/

B/468 Andjela I.Savic

Korio 2[SRB]

R/624 Jana Mišić

Pobednik[SRB]

B/280 Irina Gavrilović

Galeb[SRB]

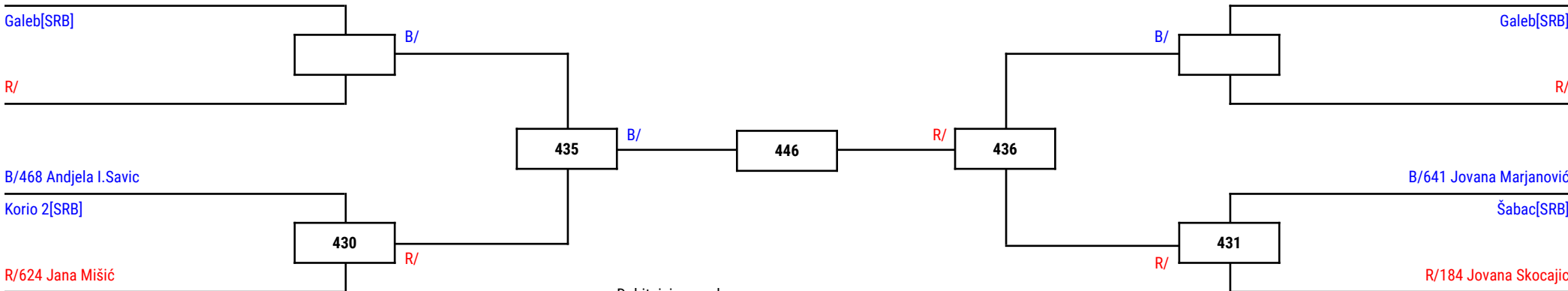
R/

B/641 Jovana Marjanović

Šabac[SRB]

R/184 Jovana Skocajic

Eurošped[SRB]



Dobitnici nagrada:

1. ,
2. ,
3. ,
3. ,

QF	SF	F	SF	QF
----	----	---	----	----

Legenda

RSC-Pobeda na osnovu sudijskog prekida borbe

DSQ-Pobeda diskvalifikacija

PUN-Pobeda na osnovu sudijske kazne

PTF-Pobeda na bodove

PTG-Pobeda na veliku bodovnu razliku

WDR-Pobeda na osnovu superioriteta

KO-Pobeda nokautom



TEKVONDO
ASOCIJACIJA
SRBIJE

OTVORENI KUP SRBIJE 2024

02.11.2024 - 03.11.2024

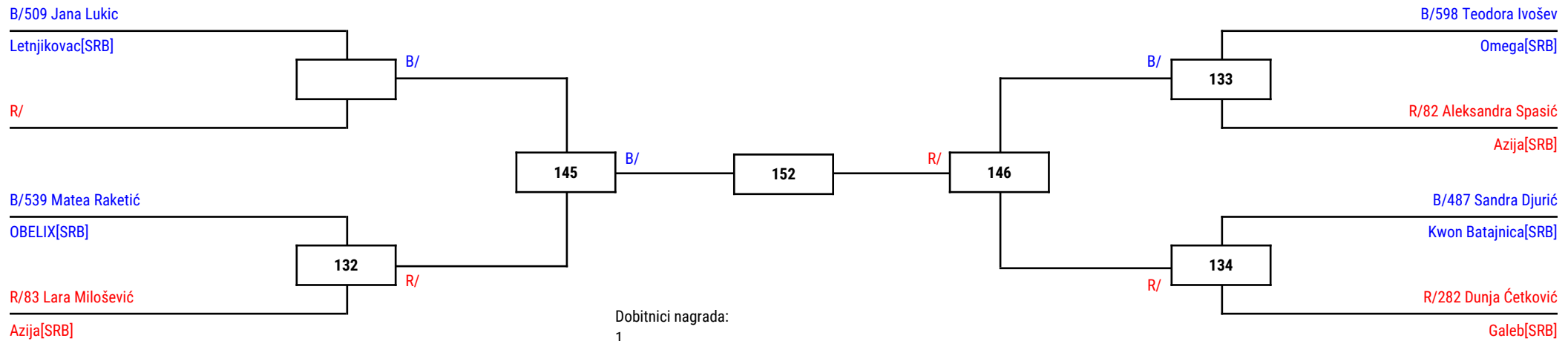
Beograd, Serbia

Juniori Ž -55kg A

Dan : 02.11.2024 Takmičara: 7

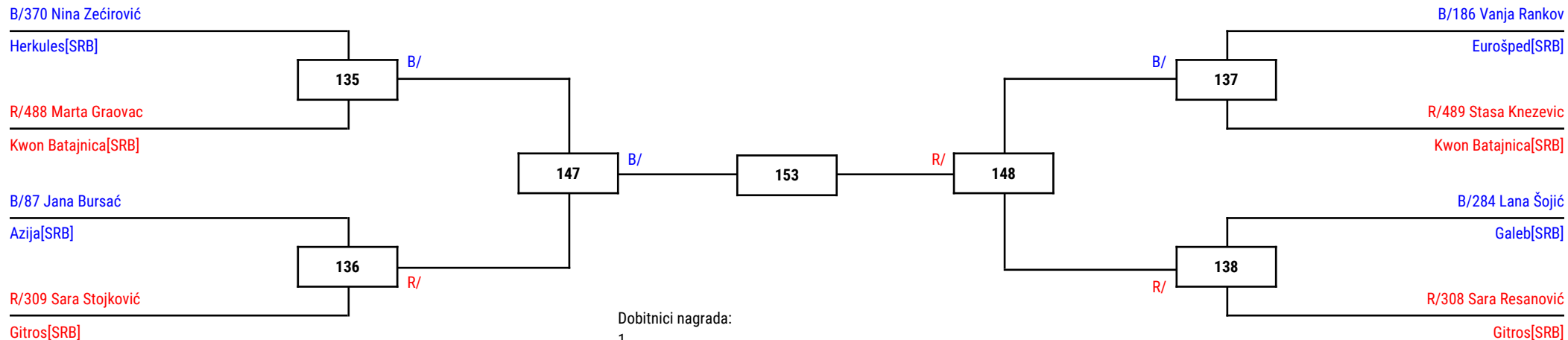


TEKVONDO
ASOCIJACIJA
SRBIJE



QF	SF	F	SF	QF
----	----	---	----	----

Legenda	RSC-Pobeda na osnovu sudijskog prekida borbe	DSQ-Pobeda diskvalifikacija	PUN-Pobeda na osnovu sudijske kazne
	PTF-Pobeda na bodove	PTG-Pobeda na veliku bodovnu razliku	
	WDR-Pobeda na osnovu superioriteta	KO-Pobeda nokautom	



QF	SF	F	SF	QF
----	----	---	----	----

Legenda

RSC-Pobeda na osnovu sudijskog prekida borbe

DSQ-Pobeda diskvalifikacija

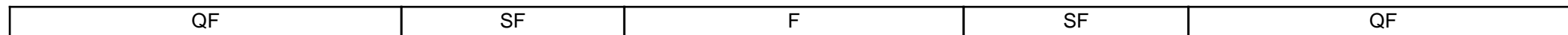
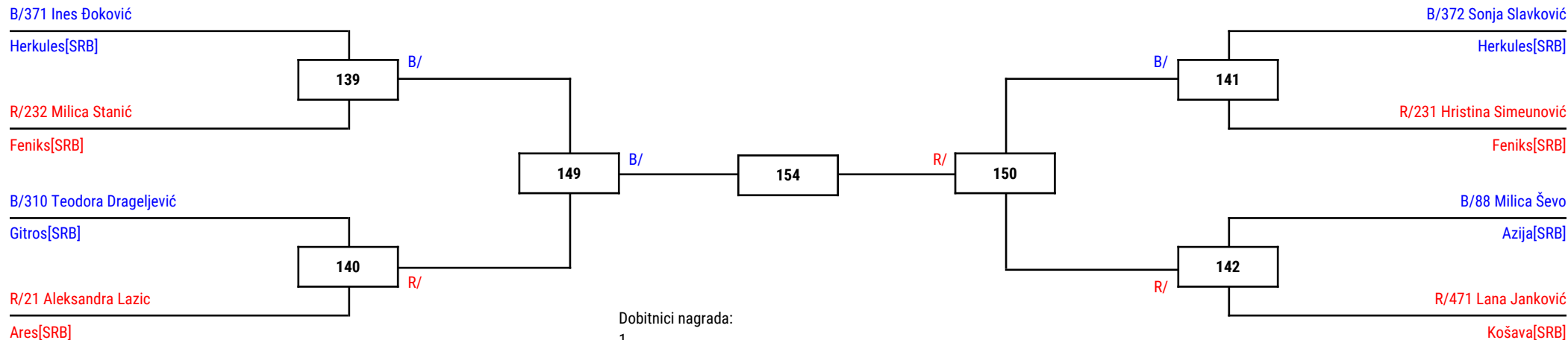
PUN-Pobeda na osnovu sudijske kazne

PTF-Pobeda na bodove

PTG-Pobeda na veliku bodovnu razliku

WDR-Pobeda na osnovu superioriteta

KO-Pobeda nokautom



Legenda

RSC-Pobeda na osnovu sudijskog prekida borbe

DSQ-Pobeda diskvalifikacija

PUN-Pobeda na osnovu sudijske kazne

PTF-Pobeda na bodove

PTG-Pobeda na veliku bodovnu razliku

WDR-Pobeda na osnovu superioriteta

KO-Pobeda nokautom

B/286 Elena Bradić

Galeb[SRB]

B/439 Milica Ljubinkovic

Kobra[SRB]

Elena Bradić

351

347

B/

B/417 Andjela Vujin

Imperium Pazova[SRB]

Dobitnici nagrada:

- 1. ,
- 2. ,
- 3. ,



Legenda

RSC-Pobeda na osnovu sudijskog prekida borbe

DSQ-Pobeda diskvalifikacija

PUN-Pobeda na osnovu sudijske kazne

PTF-Pobeda na bodove

PTG-Pobeda na veliku bodovnu razliku

WDR-Pobeda na osnovu superioriteta

KO-Pobeda nokautom

B/737 Kristina Maksimović

Viner[SRB]

659

R/554 Valerija Nikolić

Obrenovac[SRB]

Dobitnici nagrada:

1. ,

F

Legenda

RSC-Pobeda na osnovu sudijskog prekida borbe

DSQ-Pobeda diskvalifikacija

PUN-Pobeda na osnovu sudijske kazne

PTF-Pobeda na bodove

PTG-Pobeda na veliku bodovnu razliku

WDR-Pobeda na osnovu superioriteta

KO-Pobeda nokautom

B/491 Marija Mrkšić

Kwon Batajnica[SRB]

558

R/233 Anđela Šević

Feniks[SRB]

Dobitnici nagrada:

1. ,

F

Legenda

RSC-Pobeda na osnovu sudijskog prekida borbe

DSQ-Pobeda diskvalifikacija

PUN-Pobeda na osnovu sudijske kazne

PTF-Pobeda na bodove

PTG-Pobeda na veliku bodovnu razliku

WDR-Pobeda na osnovu superioriteta

KO-Pobeda nokautom

Куп Србије у формама 02.11.2024.

Жреб за А класу

Појединачно	Полуфинале		Финале	
Пионери	Koryo	Taeguk 3 Jang	Taeguk 5 Jang	Taeguk 7 Jang
Кадети	Taeguk 6 Jang	Taeback	Koryo	Taeguk 5 Jang
Јуниори	Taeguk 7 Jang	Taeguk 5 Jang	Taeguk 6 Jang	Koryo
Сениори 1 (до 30)	Jitae	Pyongwon	Sipjin	Taeguk 8 Jang
Сениори 2 (до 40)	Taeback	Sipjin	Pyongwon	Jitae
Мастер 1 (до 50)	Jitae	Pyongwon	Taeback	Sipjin
Мастер 2 (до 60)	Sipjin	Keumgang	Koryo	Hansu
Мастер 3 (до 65)	Pyongwon	Koryo	Chonkwon	Keumgang
Мастер 4 (+ 65)	Chonkwon	Hansu	Pyongwon	Sipjin
Парови				
Пионери	Taeguk 2 Jang	Taeguk 6 Jang	Taeguk 3 Jang	Koryo
Кадети	Keumgang	Taeguk 8 Jang	Taeguk 5 Jang	Taeguk 7 Jang
Јуниори	Taeguk 7 Jang	Taeback	Taeguk 4 Jang	Taeguk 8 Jang
Сениори 1 (до 30)	Taeguk 6 Jang	Taeguk 8 Jang	Pyongwon	Sipjin
Сениори 2 (до 50)	Taeguk 8 Jang	Jitae	Taeback	Pyongwon
Мастер 1 (до 60)	Koryo	Hansu	Pyongwon	Jitae
Мастер 2 (+ 60)	Pyongwon	Keumgang	Koryo	Hansu
Тимови				
Пионери	Koryo	Taeguk 7 Jang	Taeguk 5 Jang	Taeguk 8 Jang
Кадети	Keumgang	Taeguk 5 Jang	Taeguk 8 Jang	Taeguk 4 Jang
Јуниори	Taeguk 8 Jang	Taeguk 5 Jang	Taeback	Koryo
Сениори 1 (до 30)	Taeguk 8 Jang	Taeguk 6 Jang	Sipjin	Pyongwon
Сениори 2 (до 50)	Koryo	Taeguk 8 Jang	Jitae	Chonkwon
Мастер 1 (до 60)	Keumgang	Hansu	Koryo	Jitae
Мастер 2 (+ 60)	Koryo	Pyongwon	Hansu	Sipjin

KUP SRBIJE 02.11.2024

NO	NOC	Team/Club	GIVEN_NAME	FAMILY_NAME	Gender	Division	Category	Results
1	SRB	BEOGRAD	Kosta	Todorović	Male	Master 2 A M	A	
2	SRB	NAISUS	Nebojša	Anđelković	Male	Master 1 A M	A	
3	SRB	BEOGRAD	Branislav	Kuruca	Male	Master 1 A M	A	
4	SRB	ZVONKO OSMAJLIĆ	Šejn	Maglić	Male	Master 4 A M	A	
5	SRB	NAISUS	Uroš	Mitrović	Male	Senior 1 A M	A	
6	SRB	FAVORIT	Damjan	Maričić	Male	Senior 1 A M	A	
7	SRB	IMPERIUM	Nemanja	Janković	Male	Senior 1 A M	A	
8	SRB	ZRENJANIN	Danilo	Somborski	Male	Senior 1 A M	A	
9	MNE	ULCINJ	Amra	Dushku	Female	Senior 1 A F	A	
10	SRB	HERKULES	Maja	Antić	Female	Senior 1 A F	A	
11	SRB	KOBRA	Teodora	Trifkovic	Female	Senior 1 A F	A	
12	SRB	FAVORIT	Elena	Vranjes	Female	Senior 1 A F	A	
13	SRB	ZRENJANIN	Milana	Aćin	Female	Senior 1 A F	A	
14	SRB	FAVORIT	Minja	Mišić	Female	Pioniri 1 A F	A	
15	SRB	BEOGRAD	Nađa	Ostojić	Female	Pioniri 1 A F	A	
16	SRB	STIL	Mateja	Petrović	Male	Kadet 1 A M	A	
17	SRB	BEOGRAD	Luka	Pavlović	Male	Kadet 1 A M	A	
18	SRB	KOBRA	Anastasija	Jankovic	Female	Kadet 1 A F	A	
19	SRB	FAVORIT	Milana	Muždalo	Female	Kadet 1 A F	A	
20	SRB	ZRENJANIN	Milica	Podkonjak	Female	Kadet 1 A F	A	

KUP SRBIJE 02.11.2024

NO	NOC	Team/Club	GIVEN_NAME	FAMILY_NAME	Gender	Division	Category	Results
21	SRB	NAISUS	Jelena	Stevanović	Female	Juniori 1 A F	A	
22	SRB	IMPERIUM	Nadja	Stanković	Female	Juniori 1 A F	A	
23	SRB	NAISUS	Lena	Veljković	Female	Juniori 1 A F	A	
24	SRB	BEOGRAD	Jana	Pavlović	Female	Juniori 1 A F	A	
25	SRB	KBV ECS MAJOR KIRJEJEV	Aleksa	Minić	Male	Juniori 1 A M	A	
26	SRB	FAVORIT	Marko	Roža	Male	Juniori 1 A M	A	
27	SRB	ZRENJANIN	Radovan	Mijanović	Male	Senior 2 A M	A	
28	SRB	ZRENJANIN	M. Aćin - D. Somborski		Female	Par Senior 1 A MF	A	
29	SRB	FAVORIT	E. Vranjes - D. Maričić		Female	Par Senior 1 A MF	A	
30	SRB	NAISUS	Uroš	Mitrović	Male	Slobodni stil A 18+ M	A	
31	SRB	NAISUS	Jelena	Stevanović	Female	Slobodni stil A -17 F	A	
32	SRB	STIL	Adrian	Bonilla	Male	Pioniri 1 B M 87	B	
33	SRB	KBV ECS MAJOR KIRJEJEV	Konstantin	Jankulovski	Male	Pioniri 1 B M 65	B	
34	SRB	KBV ECS MAJOR KIRJEJEV	Lenka	Vučić	Female	Pioniri 1 B F 65	B	
35	SRB	KBV ECS MAJOR KIRJEJEV	Arina	Antić	Female	Pioniri 1 B F 65	B	
36	SRB	FAVORIT	T. Bogovac - N. Grković - K. Nedić		Female	Tim Pioniri 1 B F 8765	B	

KUP SRBIJE 02.11.2024

NO	NOC	Team/Club	GIVEN_NAME	FAMILY_NAME	Gender	Division	Category	Results
37	SRB	IMPERIUM	Vukan	Panić	Male	Pioniri 2 B M 87	B	
38	SRB	KOLOSEUM	Maksim	Terzić	Male	Pioniri 2 B M 87	B	
39	SRB	IMPERIUM	Noa	Slankamenac	Male	Pioniri 2 B M 87	B	
40	SRB	IMPERIUM	Sara	Antić	Female	Pioniri 2 B F 87	B	
41	SRB	IMPERIUM	Milica	Trifunović	Female	Pioniri 2 B F 87	B	
42	SRB	IMPERIUM	Nina	Zec	Female	Pioniri 2 B F 87	B	
43	SRB	IMPERIUM	Iris	Slankamenac	Female	Pioniri 2 B F 87	B	
44	SRB	IMPERIUM	Katarina	Majstorović	Female	Pioniri 2 B F 87	B	
45	SRB	KOLOSEUM	Aleksandar	Đorđević	Male	Pioniri 2 B M 65	B	
46	SRB	STIL	Nikola	Milojevic	Male	Pioniri 2 B M 65	B	
47	SRB	KBV ECS MAJOR KIRJEJEV	Maksim	Antić	Male	Pioniri 2 B M 65	B	
48	SRB	KOLOSEUM	Anastasija	Jevtić	Female	Pioniri 2 B F 65	B	
49	SRB	FAVORIT	Teodora	Bogovac	Female	Pioniri 2 B F 65	B	
50	SRB	IMPERIUM	Maša	Marić	Female	Pioniri 2 B F 65	B	
51	SRB	FAVORIT	Nataša	Grković	Female	Pioniri 2 B F 65	B	
52	SRB	KOLOSEUM	Anja	Radević	Female	Pioniri 2 B F 65	B	
53	SRB	FAVORIT	Kristina	Nedić	Female	Pioniri 2 B F 65	B	
54	SRB	OBRENOVAC	Nemanja	Milosavljević	Male	Pioniri 2 B M 43	B	
55	SRB	KOLOSEUM	Aleksa	Slović	Male	Kadet 1 B M 87	B	

KUP SRBIJE 02.11.2024

NO	NOC	Team/Club	GIVEN_NAME	FAMILY_NAME	Gender	Division	Category	Results
56	SRB	BEOGRAD	Nina	Vukadinović	Female	Kadet 1 B F 87	B	
57	SRB	BAGDALA	Helena	Đurić	Female	Kadet 1 B F 87	B	
58	SRB	BEOGRAD	Jovana	Sovilj	Female	Kadet 1 B F 87	B	
59	SRB	IMPERIUM	Anamaria	Rajn	Female	Kadet 1 B F 87	B	
60	SRB	KOLOSEUM	Hristijan	Jevtić	Male	Kadet 1 B M 65	B	
61	SRB	OBRENOVAC	Sara	Lazić	Female	Kadet 1 B F 43	B	
60	SRB	KBV ECS MAJOR KIRJEJEV	Ljubica	Sibinović	Female	Kadet 1 B F 43	B	
63	SRB	OBRENOVAC	Andjela	Marković	Female	Kadet 1 B F 43	B	
62	SRB	IMPERIUM	Teodora	Vučinić	Female	Kadet 1 B F 43	B	
64	SRB	OBRENOVAC	Anstasija	Stepić	Female	Kadet 1 B F 43	B	
65	SRB	ZVONKO OSMAJLIĆ	Bogdan	Zanizdra	Male	Kadet 1 B M 21	B	
66	SRB	ELEMIR	Todor	Jeličić	Male	Kadet 1 B M 21	B	
67	SRB	KBV ECS MAJOR KIRJEJEV	Andrej	Petković	Male	Kadet 1 B M 21	B	
68	SRB	ELEMIR	Katarina	Marton	Female	Kadet 1 B F 21	B	
69	SRB	HERKULES	Katarina	Kačanski	Female	Kadet 1 B F 21	B	
70	SRB	IMPERIUM	Lena	Ilić	Female	Kadet 1 B F 21	B	
71	SRB	VIDIKOVAC	Milica	Nikolić	Female	Kadet 1 B F 21	B	
72	SRB	ELEMIR	T. Jeličić - K. Marton		Female	Par Kadet 1 B MF 4321	B	
73	SRB	IMPERIUM	T. Vučinić - N. Simatković		Female	Par Kadet 1 B MF 4321	B	
74	SRB	STIL	Stefan	Stanojković	Male	Juniori 1 B M 87	B	

KUP SRBIJE 02.11.2024

NO	NOC	Team/Club	GIVEN_NAME	FAMILY_NAME	Gender	Division	Category	Results
75	SRB	SPARTA	Andjela	Ivanišević	Female	Juniori 1 B F 87	B	
76	SRB	KOLOSEUM	Sergej	Radević	Male	Juniori 1 B M 65	B	
77	SRB	STIL	Jovana	Ramadanović	Female	Juniori 1 B F 43	B	
78	SRB	OBRENOVAC	Ljiljana	Mišković	Female	Juniori 1 B F 43	B	
79	SRB	STIL	Nikolina	Vujasinovic	Female	Juniori 1 B F 43	B	
80	SRB	KBV ECS MAJOR KIRJEJEV	Emil	Veselinović	Male	Senior 1 B M 65	B	